

MBM 10 lewy BS szyba gięta

MBM/L/BS/SG

Cena:

6 000,00 zł

Opis:

Wyjątkowa dbałość o detale, doskonałe parametry techniczne oraz precyzja wykonania a to cechy charakteryzujące tą linię wkładów.

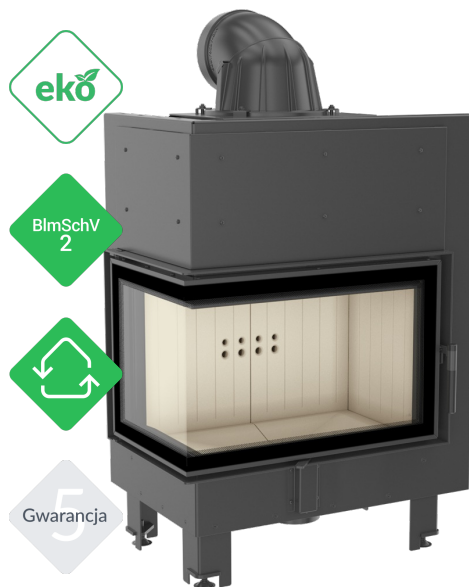
Wysyłka paletowa

przelew - 75,00 zł

za pobraniem - 100,00 zł

Realizacja w ciągu

14 dni



Dane techniczne

PARAMETRY OGÓLNE:

Moc nominalna (kW)	10,0
Zakres mocy grzewczej (kW)	4.0 - 13.0
Sprawność cieplna (%)	81,0
Średnica wylotu spalin (mm)	200
Spełnia kryteria EKOPROJEKTU	Tak
Przeznaczony do rekuperacji	Tak
Rodzaj paliwa	zalecane sezonowane drewno liściaste o wilgotności $\leq 20\%$
Waga (kg)	174,0
Emisja CO (przy 13% O ₂) \leq podawana w %	0,10
Temperatura spalin (°C)	235,0
Max długość polan (cm)	50
Emisja pyłków (pył) (mg/Nm ³)	28,0
Zgodność z normą BlmSchV 2	Tak
Współczynnik efektywności energetycznej EEI	106,71
Minimalne wymagane pole czynne krtek wylotowych (cm ²)	≥ 700
Minimalne wymagane pole czynne krtek	≥ 500

wlotowych (cm ²)	
Rodzaj przeszklenia	boczne
Otwieranie drzwi	w lewo
Materiał wykonania	stal
Szerokość (cm)	77,50
Wysokość (cm)	126,10
Głębokość (cm)	49,20
Dolot powietrza	Tak
Wyłożenie komory spalania	Tak
Popielnik	Nie
Ozdobna szyba typu glass	Tak

Zalety

MAKSYMALNE WYKORZYSTANIE ENERGII

Wykonany z wysoko gatunkowej stali korpus i front odporny na działanie bardzo wysokich temperatur.

Efektywne spalanie i dłuższe utrzymywanie temperatury dzięki wyłożeniu komory spalania Acumotte - materiałem akumulującym ciepło, który podwyższa temperaturę w komorze.

Wysoki czopuch i poprzecznie umieszczone płomieniówki - zwiększają powierzchnię wymiany ciepła pomiędzy wkładem a otoczeniem. Obniżenie temperatury spalin przyczynia się do zwiększenia sprawności urządzenia.

Stabilne i wytrzymałe na naprężenia drzwi kominka wykonane z zamkniętego profilu. Uszczelka drzwi znajduje się w wyprofilowanym kanale, co gwarantuje odpowiednie jej przyleganie oraz zapobiega ewentualnemu wypadnięciu podczas eksploatacji.

Dopalanie cząstek opału dzięki deflektorowi, który wydłuża drogę spalin.

Dostarczanie powietrza wyłącznie z zewnątrz dzięki wbudowanemu króćcowi dolotu powietrza fi 125 mm. Regulacja dolotu powietrza za pomocą jednego regulatora, co wyklucza błędy w niewłaściwym użytkowaniu.

Potrójny system dopowietrzenia komory spalania: powietrze pierwotne - skierowane jest na płytę, na której odbywa się spalanie; powietrze wtórne dostarczane jest otworami w tylnej ścianie. Dodatkowo we wkładzie zastosowany jest system czystej szyby (kurtyna powietrza).

BEZPIECZEŃSTWO NA NAJWYŻSZYM POZIOMIE

Doskonała szczelność dzięki solidnym spawom wykonanym w osłonie gazu szlachetnego.

Elementy stalowe wycinane laserowo przy pomocy nowoczesnych urządzeń, a następnie wyginane na giętarkach CNC.

Front wkładu wyposażony w ceramikę żaroodporną wytrzymałą temperaturę do 800°C.

EKOLOGICZNE SPALANIE

Urządzenie spełnia wymagania **Ekoprojektu** oraz normy **BImSchV 2**, wyznaczającej maksymalną emisję CO.

WYGODNE UŻYTKOWANIE

Wkład bezrusztowy - dopalanie na popiele, co oznacza, że opał wypala się na drobny popiół, którego pozostaje minimalna ilość. Uzyskana w ten sposób energia cieplna z drewna zostaje maksymalnie wykorzystana. Płyta dolna wkładu znacznie obniżona w stosunku do drzewi.

Ograniczenie osadzanie sadzy dzięki systemowi czystej szyby (kierownica powietrza).

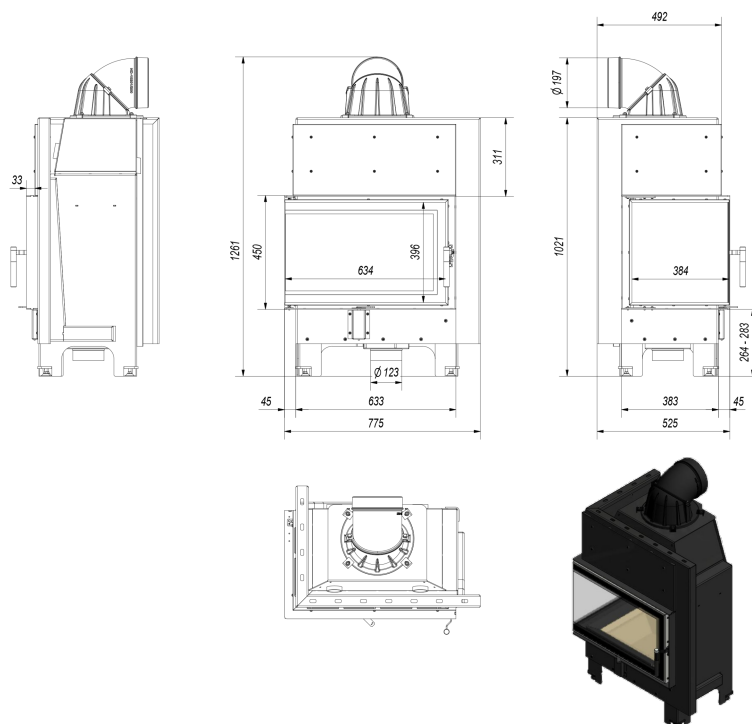
NOWOCZESNY DESIGN

Wkład kominkowy z dekoracyjną giętą szybą.

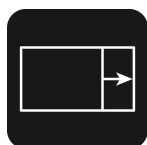
Dekoracyjna szyba typu glass wytrzymująca temperaturę do 800°C, która nadaje kominkowi nowoczesny i elegancki wygląd, optycznie powiększa front wkładu.

Gwarancja 5 lat.

Rysunek techniczny



Opcje dodatkowe



Domykanie KOZA AB S/2, ORBIT i MB

120,00 zł

Jest to mechanizm zapewniający samoczynne zamykanie się drzwiczek w piecu wolnostojącym KOZA AB S/2, KOZA ORBIT oraz we wkładzie powietrznym i wodnym MB (za wyjątkiem wersji gilotyna).

Gwarancja

Wszystkie produkty dostępne na www.kratki.com są fabrycznie nowe, wolne od wad fizycznych i prawnych oraz zostały legalnie wprowadzone na rynek polski. Producent udziela 5 lat gwarancji od momentu zakupu wkładu na jego sprawne działanie. Wyłożenie ceramiczne objęte jest gwarancją na okres 2 lat od momentu zakupu wkładu. Uszczelnienia kominka objęte jest gwarancją na okres 1 roku od momentu zakupu wkładu. Gwarancją nie jest objęta: ceramika żaroodporna. Zastosowanie wkładu kominkowego, sposób podłączenia do komina oraz warunki eksploatacji muszą być zgodne z instrukcją obsługi.

Zwrot

Klient będący Konsumentem, który zawarł Umowę sprzedaży, może w terminie 14 dni odstąpić od niej bez podawania przyczyny. Bieg terminu na odstąpienie od Umowy sprzedaży rozpoczyna się od chwili objęcia Towaru w posiadanie przez Klienta lub wskazaną przez niego osobę trzecią inną niż przewoźnik. Oświadczenie można złożyć na formularzu, którego wzór został zamieszczony przez Sprzedawcę na Stronie Internetowej Sklepu pod adresem: **formularz odstąpienia**.



Kratki.pl Marek Bal
ul. W. Gombrowicza 4
26-660 Wsola/Jedlińsk

www.kratki.com
tel. 48 340 10 00

Data publikacji:
01.05.2018