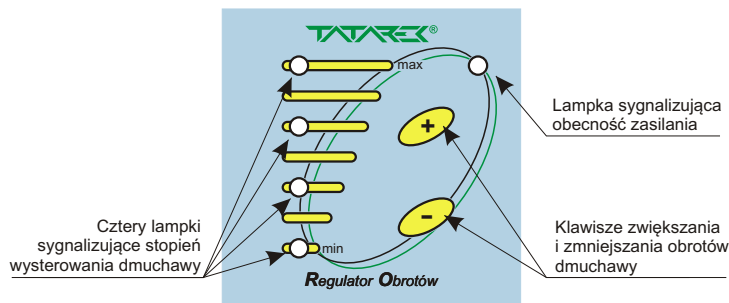




## 2. Obsługa regulatora

Na pulpicie (Rys.1) po lewej stronie znajdują się cztery lampki sygnalizujące stopieńysterowania dmuchawy. Przy wyłączonej dmuchawie wszystkie cztery lampki są wyłączone. Następnie wraz ze wzrostem obrotów dmuchawy zaczyna mrugać pierwsza lampka od dołu, najpierw krótkimi impulsami, później długimi. Przy dalszym wroście obrotów lampka zaczyna świecić w sposób ciągły. Kolejne lampki sygnalizują jeszcze większe obroty dmuchawy, aż do maksymalnych, gdzie wszystkie cztery lampki świecą w sposób ciągły.



Rys.1 Widok pulpitu sterowania

Po prawej stronie na pulpicie znajduje się lampka sygnalizująca obecność zasilania doprowadzonego do regulatora oraz dwa przyciski  $+$ ,  $-$  do zmiany obrotów dmuchawy. Przyciskiem  $+$  można zwiększyć obroty dmuchawy przycisk  $-$  służy do ich zmniejszenia aż do wyłączenia.

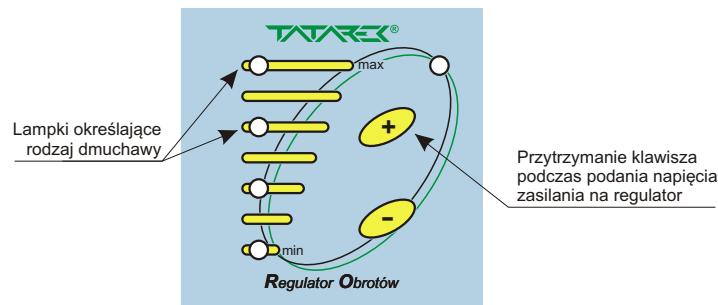
### 2.1 Rodzaje dmuchaw

Aby zapewnić współpracę regulatora z możliwie szeroką gamą dmuchaw regulator został wyposażony w różne algorytmy sterowania. Dostosowanie sposobu sterowania do rodzaju dmuchawy może zostać przeprowadzone w autoryzowanym punkcie serwisowym, bądź przez producenta regulatora.

### 2.2 Tryb serwisowy "wybór rodzaju dmuchawy"

Aby zapewnić współpracę regulatora z możliwie szeroką gamą dmuchaw regulator został wyposażony w dwa algorytmy sterowania. Wyboru algorytmu powinien dokonać instalator regulatora podczas pierwszego uruchomienia.

Wejście w tryb serwisowy następuje poprzez przytrzymanie klawisza  $+$  podczas podania napięcia zasilania na regulator.



Rys. 2. Wejście w tryb serwisowy.

#### Zakres i zasięg terytorialny gwarancji:

Firma TATAREK zapewnia sprawne działanie urządzenia zgodnie z warunkami techniczno -eksploatacyjnymi dołączonymi do gwarancji. Gwarancją objęte są wady konstrukcyjne oraz wady materiałowe urządzeń. Niniejsza gwarancja obowiązuje na terytorium Rzeczypospolitej Polskiej. Roszczenia wynikające z gwarancji powstają z dniem zakupu urządzenia. Wygasają natomiast z upływem ostatniego dnia terminu gwarancji na dany produkt, liczonego od dnia produkcji lub zakupu , o których mowa powyżej w odniesieniu do konkretnych produktów. Niniejsza gwarancja nie wyłącza, nie ogranicza, ani nie zawieszka uprawnień kupującego wynikających z niezgodności towaru z umową

#### Wyłączenia:

Gwarancja nie obejmuje wad powstałych w wyniku:

- działania sił mechanicznych,
- zanieczyszczeń,
- przerw, przeróbek,
- zmian konstrukcyjnych,
- czynności związanych z konserwacją i czyszczeniem urządzenia, wypadków,
- klęsk żywiołowych,
- działania czynników chemicznych,
- działania czynników atmosferycznych (odbarwienia, itp.),
- niewłaściwego przechowywania,
- nieautoryzowanych napraw,
- transportu za pośrednictwem firmy spedycyjnej lub poczty,
- niepoprawnej instalacji urządzenia,
- niepoprawnej eksploatacji urządzenia (patrz warunki techniczno - eksploatacyjne).

Roszczenia gwarancyjne zostają wtedy odrzucone.

Ponadto gwarancja nie obejmuje roszczeń z tytułu błędnych obliczeń - powstałych podczas doboru parametrów technicznych przez nabywcę czy podwykonawcę.

#### Realizacja praw klienta następuje poprzez:

- naprawę lub bezpłatną wymianę części uznanych przez TATAREK za wadliwe,
- usunięcie innych wad tkwiących w urządzeniu.
- pojęcie „naprawa” nie obejmuje czynności przewidzianych w instrukcji obsługi (konserwacja, czyszczenie), do których zobowiązany jest użytkownik we własnym zakresie.

#### Karta gwarancyjna jest ważna gdy:

- została poprawnie wypełniona,
- przedstawiana jest łącznie z paragonem lub kopią faktury (dowód zakupu),
- występuje zgodność daty zakupu na karcie gwarancyjnej z datą zakupu na paragonie czy kopii faktury.

#### Reklamowany produkt powinien:

- dostarczony być do specjalistycznego, autoryzowanego serwisu - preferowanego przez firmę TATAREK, konsultantowi handlowemu firmy TATAREK lub wysłany bezpośrednio do firmy TATAREK za pośrednictwem firmy spedycyjnej SERVISCO lub POCZTY (jako paczka bezwartościowa),
- posiadać załączoną, kompletną i poprawnie wypełnioną kartę gwarancyjną.

Usterki, które wystąpiły w okresie gwarancji usuwane będą w możliwie jak najkrótszym terminie, nie przekraczającym jednak 21 dni od daty dostarczenia produktu do punktu serwisowego.

#### Reklamowany produkt zostanie wymieniony na nowy wtedy:

- gdy firma TATAREK stwierdzi, że usunięcie wady jest niemożliwe, lub koszty usunięcia wady w ocenie TATAREK są zbyt wysokie,
- gdy naprawiany jest po raz czwarty (w okresie gwarancyjnym), ze względu na tą samą wadę produkcyjną.

Jeżeli dane urządzenie nie jest osiągalne, to może być wydane klientowi nowe - o zbliżonych gabarytach i parametrach technicznych. Po wymianie produktu na nowy - termin gwarancji zostaje wznowiony. Gwarancja jednak nie ulega przedłużeniu z uwagi na dokonane w urządzeniu naprawy.

#### Koszty gwarancji:

- Koszty dostarczenia urządzenia przez osobę korzystającą z uprawnień gwarancyjnych do serwisu, konsultanta lub producenta ponosi ta osoba.
- Koszty naprawy w pełni ponosi firma TATAREK
- W przypadku odrzucenia roszczenia gwarancyjnego przez firmę TATAREK, reklamowany produkt Odesłany zostaje do miejsca nadania na koszt adresata.

O sposobie usunięcia wad lub usterek decyduje firma TATAREK.

Decyzje firmy TATAREK podjęte co do roszczeń gwarancyjnych uważa się za decyzję ostateczną.

Duplikatów kart gwarancyjnych nie wydaje się.

Firma TATAREK może uchylić się od dotrzymania terminów napraw wtedy, gdy procesy zachodzące w firmie TATAREK zostaną zakłócone np. klęskami żywiołowymi czy niepokojami społecznymi lub innymi czynnikami mogącymi mieć wpływ na realizację reklamacji w terminie lub jeżeli z uwagi na brak dostępności podzespołów wada w terminie zastrzeżonym gwarancją nie może zostać usunięta.

TATAREK nie ponosi odpowiedzialności wynikających z możliwych błędów drukarskich, które mogą się pojawić w niniejszej Karcie Gwarancyjnej / Karcie Techniczno - Eksploatacyjnej.

TATAREK rezerwuje sobie prawo do wprowadzenia zmian uznanych przez siebie za przydatne w odniesieniu do produkowanych wyrobów, bez zmiany ich podstawowych charakterystyk w sposób znaczący.

Za jeden z głównych celów swojej działalności firma TATAREK obrała dążenie do zapewnienia swoim klientom maksymalnej satysfakcji z nabytego produktu, który po przez swoją funkcjonalność i niezawodność przyczynia się do podniesienia komfortu życia codziennego.

Zyczymy zadowolenia z eksploatacji.

TATAREK

Zapoznałem się i akceptuję treść zawartą w warunkach gwarancji:

.....  
data i podpis nabywcy urządzenia

### **OSTRZEŻENIE!!!**

**INFORMUJEMY, IŻ OFEROWANY REGULATOR MOŻE BYĆ ZASTOSOWANY WYŁĄCZNIE DO URZĄDZEŃ DO TEGO PRZYSTOSOWANYCH, JAK RÓWNIEŻ MUSZĄ BYĆ ZACHOWANE WSZELKIE WYMAGI ZGODNE Z NORMAMI TECHNICZNYMI I OBOWIĄZUJĄCYMI PRAWEM BUDOWLANYM, DOTYCZĄCE POPRAWNOŚCI WYKONANIA INSTALACJI ŻYWIENIOWYCH I GRZEWCZYCH OBSŁUGUJĄCYCH WKŁADY KOMINKOWE.**

**NIEWŁAŚCIWE ZASTOSOWANIE REGULATORA MOŻE PROWADZIĆ DO USZKODZENIA SAMEGO REGULATORA, JAK RÓWNIEŻ W SKRAJNYCH PRZYPADKACH WKŁADU KOMINKOWEGO, ORAZ INSTALACJI GRZEWCZEJ OBSŁUGIWANEJ PRZEZ KOMINEK, WRAZ Z URZĄDZENIAMI Z NIĄ WSPÓLPRACUJĄCYMI**

## WARUNKI GWARANCJI

Producent udziela gwarancji na okres [24] miesięcy od daty zakupu regulatora.  
 Producent nie odpowiada za uszkodzenia mechaniczne powstałe z winy użytkownika.  
**SAMOWOLNE DOKONYWANIE NAPRAW, PRZERÓBEK PRZEZ UŻYTKOWNIKA LUB INNE OSOBY NIEUPRAWNIONE DO ŚWIADCZENIA NAPRAW GWARANCYJNYCH POWODUJE UNIEWAŻNIENIE UPRAWNIENI DO GWARANCJI.**  
 Karta gwarancyjna jest ważna jeśli posiada wpisaną datę sprzedaży potwierdzoną pieczęcią i podpisem sprzedawcy.  
 Napraw gwarancyjnych i pogwarancyjnych dokonuje wyłącznie producent i na jego adres należy dostarczyć niesprawne egzemplarze.  
 Ochrona gwarancyjna obejmuje terytorium UE  
 Gwarancja na sprzedany towar konsumpcyjny nie wyłącza, nie ogranicza, ani nie zawieszają uprawnień kupującego wynikających z niezgodności towaru z umową (Dz. U. nr 141 poz 1176).

## UWAGA!

**WSZELKIE DOKONANE WE WŁASNYM ZAKRESIE PRZERÓBKI REGULATORA MOGĄ BYĆ PRZYCZYNĄ POGORSZENIA WARUNKÓW BEZPIECZEŃSTWA JEGO UŻYTKOWANIA I MOGĄ NARAŻIĆ UŻYTKOWNIKA NA PORAŻENIE PRĄDEM ELEKTRYCZNYM LUB USZKODZENIE ZASILANYCH URZĄDZEŃ**

Przewód połączeniowy tego regulatora może być wymieniony wyłącznie przez producenta lub jego autoryzowany zakład serwisowy

### UWAGA!

1. PRODUCENT NIE ODPOWIADA ZA USZKODZENIE POWSTAŁE W WYNIKU WYŁADOWAŃ ATMOSFERYCZNYCH.
2. PRZEPIĘĆ W SIECI ENERGETYCZNEJ.
3. SPALONE BEZPIECZNIKI W URZĄDZENIU NIE PODLEGAJĄ WYMIANIE GWARANCYJNEJ.

Data sprzedaży

Pieczęć i podpis sprzedawcy

NR REJ. GIOŚ: E 0002240WZ

Zużyty sprzęt elektryczny i elektroniczny należy przekazać do wyspecjalizowanego punktu zbiórki, gdzie będzie przyjęty bezpłatnie.

ARGO-FILM  
 Zakład Gospodarki Odpadami Nr 6  
 ul. Krakowska 180, 52-015 Wrocław  
 tel.: 071 794 43 01,  
 0 515 122 142

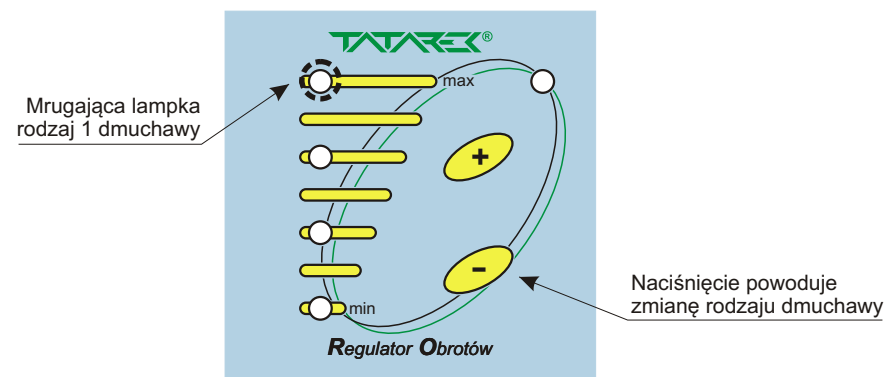


# TATAREK®

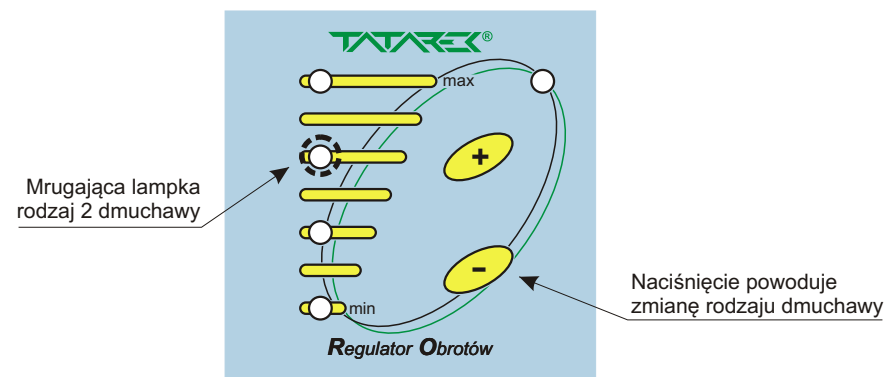
Zakład elektroniczny TATAREK Jerzy Tatarek

50-559 Wrocław, ul. Świeradowska 75,  
 tel. (071) 367-21-67, 373-14-88, fax 373-14-58; NIP 899-020-21-48;  
 Konto: BZ WBK S.A. O/WROCŁAW 6910901522-0000-0000-5201-9335  
 www.tatarek.com.pl.; E-mail: tatarek@tatarek.com.pl

Klawiszem zmieniamy rodzaj dmuchawy. Dwie lampki sygnalizują aktualny rodzaj dmuchawy. Jeśli nie naciskamy klawisza przez czas ośmiu sekund regulator przechodzi do normalnej pracy.



Rys. 3. Wybrany rodzaj 1 dmuchawy.

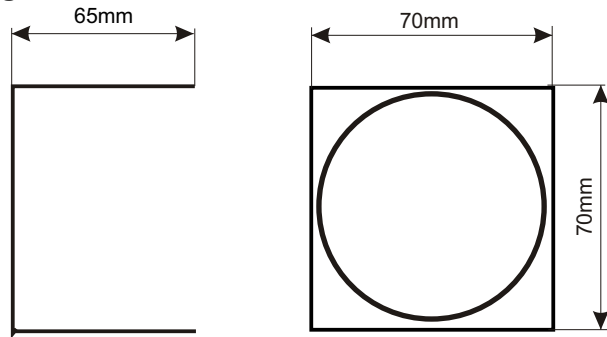


Rys. 4. Wybrany rodzaj 2 dmuchawy.

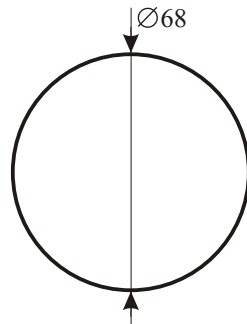
Przykładowe rodzaje dmuchaw:

Rodzaj dmuchawy	Typ dmuchawy
rodzaj 1	SEK80, WBS-6 i podobne
rodzaj 2	RV14 i podobne

### 3. Instalacja regulatora

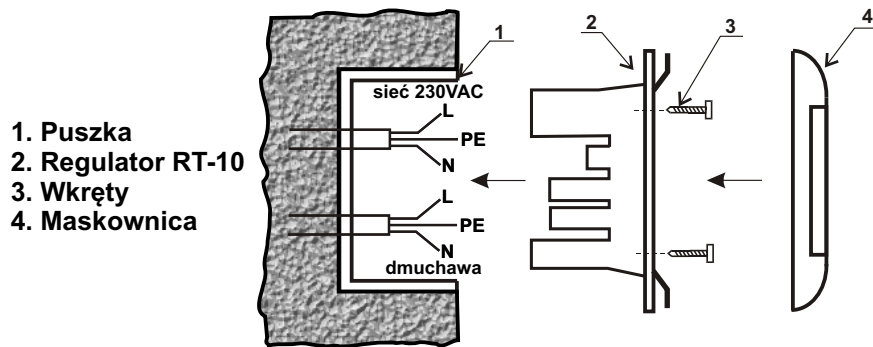


Rys. 5. Otwór pod regulator w ścianie do zamocowania puszki



Rys. 6. Otwór pod regulator w regipsie do zamocowania puszki

**UWAGA!**  
Regulator bezwzględnie musi mieć połączenie PE przewodem żółto-zielonym.



- ◆ Podłączyć regulator do przewodów wyprowadzonych do puszki zgodnie z schematem elektrycznym
- ◆ Włożyć regulator do puszki i przykręcić wkrętami
- ◆ Zamontować maskownicę do regulatora

### DEKLARACJA ZGODNOŚCI CE

Nr ref. 56.RT.01.2007/1/B

### ZAKŁAD ELEKTRONICZNY TATAREK Jerzy Tatarek

ul. Świeradowska 75, 50-559 Wrocław

deklaruje z pełną odpowiedzialnością, że:

wyrób: Mikroprocesorowy Regulator Obrotów Wentylatora

model: RT-10, RT-10N

spełnia wymagania zasadnicze zawarte w postanowieniach Dyrektywy EMC 2004/108/WE z 15 grudnia 2004 (Dz. U. Nr 82 poz 556 o kompatybilności elektromagnetycznej) oraz Dyrektywy LVD 2006/95/WE z dnia 12 grudnia 2006r Rozporządzenie Ministra Gospodarki z dnia 21 sierpnia 2007r. w sprawie zasadniczych wymagań dla sprzętu elektrycznego (Dz. U. Nr 155 poz. 1089)

Do oceny zgodności zastosowano następujące normy zharmonizowane:

- PN-EN 60730-2-1: 2002 - Automatyczne regulatory elektryczne do użytku domowego i podobnego- Część 2-1: Wymagania szczegółowe dotyczące regulatorów elektrycznych do elektrycznych urządzeń domowych.
- PN-EN 60730-1: 2002 - Automatyczne regulatory elektryczne do użytku domowego i podobnego- Część 1: Wymagania ogólne.
- PN-EN 55022: 2000 - Kompatybilność elektromagnetyczna (EMC)- Urządzenia informatyczne Charakterystyki zaburzeń radioelektrycznych Poziomy dopuszczalne i metody pomiaru.

Informacja uzupełniająca: Laboratorium ELTEST Warszawa, ul. Ratuszowa 11  
Laboratorium IASE 51-618 Wrocław, ul. Wystawowa 1

Sprawozdanie z badań nr MD0060P z dnia 21.11.2006 r  
56/DL/I/06 z dnia 30.10.2006 r

Zakład Elektroniczny TATAREK  
ma wdrożony system zarządzania i spełnia wymagania normy:  
ISO9001: 2000 CERTYFIKAT nr 133/2004 z 01.2004  
Polska Izba Handlu Zagranicznego

Ostatnie dwie cyfry roku, w którym naniesiono oznaczenie CE: 07

Miejscowość wystawienia:

Przedstawiciel producenta:

Wrocław

Mirosław Zasepa

Data wystawienia:

Stanowisko:

17.09.2007

Konstruktor