

# NADIA 13 gilotyna PROMOCJA

NADIA/13/G/15

Cena:

5 100,00 zł

Opis:

Nowoczesne rozwiązanie dla wszystkich, którym zależy na łatwej obsłudze kominka. Sześciokątna komora oraz świetne parametry spalania to najważniejsze zalety tego modelu.

Wysyłka paletowa

przelew - 75,00 zł

za pobraniem - 100,00 zł

Realizacja w ciągu

1 dni



## Dane techniczne

### PARAMETRY OGÓLNE:

|   |  |
|---|--|
| Moc nominalna (kW)  | 13,0   |
| Zakres mocy grzewczej (kW)  | 7.0 - 16.0   |
| Sprawność cieplna (%)   | 81,0   |
| Średnica wylotu spalin (mm)   | 200  |
| Spełnia kryteria EKOPROJEKTU  | Tak  |
| Przeznaczony do rekuperacji   | Tak  |
| Rodzaj paliwa   | zalecane sezonowane drewno liściaste o wilgotności $\leq 20\%$ |
| Waga (kg)   | 284,0  |
| Emisja CO (przy 13% O <sub>2</sub> ) $\leq$ podawana w %            | 0,08   |
| Temperatura spalin (°C)   | 240,0  |
| Max długość polan (cm)  | 40   |
| Emisja pyłków (pył) (mg/Nm <sup>3</sup> )                           | 37,0   |
| Zgodność z normą BImSchV 2  | Tak  |
| Współczynnik efektywności energetycznej EEI                         | 106,71   |
| Minimalne wymagane pole czynne krętek wylotowych (cm <sup>2</sup> ) | $\geq 900$   |

|   |         |
|---|---------|
| Minimalne wymagane pole czynne krtek wlotowych (cm <sup>2</sup> ) | ≥700    |
| Rodzaj przeszklenia   | proste  |
| Otwieranie drzwi  | do góry |
| Materiał wykonania  | stal    |
| Szerokość (cm)  | 93,60   |
| Wysokość (cm)   | 154,70  |
| Głębokość (cm)  | 47,50   |
| Dolot powietrza   | Tak     |
| Wyłożenie komory spalania   | Tak     |
| Popielnik   | Nie     |
| Ozdobna szyba typu glass  | Tak     |
| Wężownica   | Nie     |
| ASDP - automatyczne sterowanie dopływem powietrza                 | Nie     |
| Turbina TURBOFAN  | Nie     |
| Panel wodny   | Nie     |
| Certyfikat TÜV  | Nie     |

## Zalety

---

### MAKSYMALNE WYKORZYSTANIE ENERGII

Korpus i front wkładu odporne na działanie wysokich temperatur dzięki zastosowanemu materiałowi - wysokogatunkowej stali.

Efektywne e spalanie i dłuższe utrzymywanie temperatury dzięki wyłożeniu komory spalania Acumotte - materiałem akumulującym ciepło, który podwyższa temperaturę w komorze.

Dopalania cząstek opału dzięki deflektorowi, który wydłuża drogę spalin.

Dostarczanie powietrza wyłącznie z zewnątrz dzięki wbudowanemu króćcowi dolotu powietrza fi 125 mm. Regulacja dolotu powietrza za pomocą jednego regulatora, co wyklucza błędy w niewłaściwym użytkowaniu.

Potrójny system dopowietrzenia komory spalania: powietrze pierwotne - skierowane jest na płytę, na której odbywa się spalania; powietrze wtórne dostarczane jest otworami w tylnej ścianie. Dodatkowo we wkładzie zastosowany jest system czystej szyby (kurtyna powietrza).

Czystość spalania dzięki sześciokątnej komorze paleniska

### BEZPIECZEŃSTWO NA NAJWYŻSZYM POZIOMIE

Doskonała szczelność dzięki solidnym spawom wykonanym w osłonie gazu szlachetnego.

Elementy stalowe wycinane laserowo przy pomocy nowoczesnych urządzeń, a następnie wyginane na giętarekach CNC.

Front wkładu wyposażony w szybę żaroodporną wytrzymałąca temperaturę do 800°C.

### **WYGODNE UŻYTKOWANIE**

Wkład bezrusztowy - dopalanie na popiele, co oznacza, że opał wypala się na drobny popiół, którego pozostaje minimalna ilość. Uzyskana w ten sposób energia cieplna z drewna zostaje maksymalnie wykorzystana.

Ograniczenie osadzanie sadzy dzięki systemowi czystej szyby (kierownica powietrza).

Podwójny system otwierania drzwi do góry (LIFT-UP) i do boku. Podnoszonym i opuszczanym drzwi ułatwiają załadunek ilość drewna a mechanizm umożliwiający otwarcie boczne pozwoli na sprawniejsze czyszczenie szyby.

Możliwość zastosowania w różnych warunkach montażowych, dzięki regulowanym nóżkom i ruchomemu wylotowi spalin z regulacją ustawienia 360°.

### **NOWOCZESNY DESIGN**

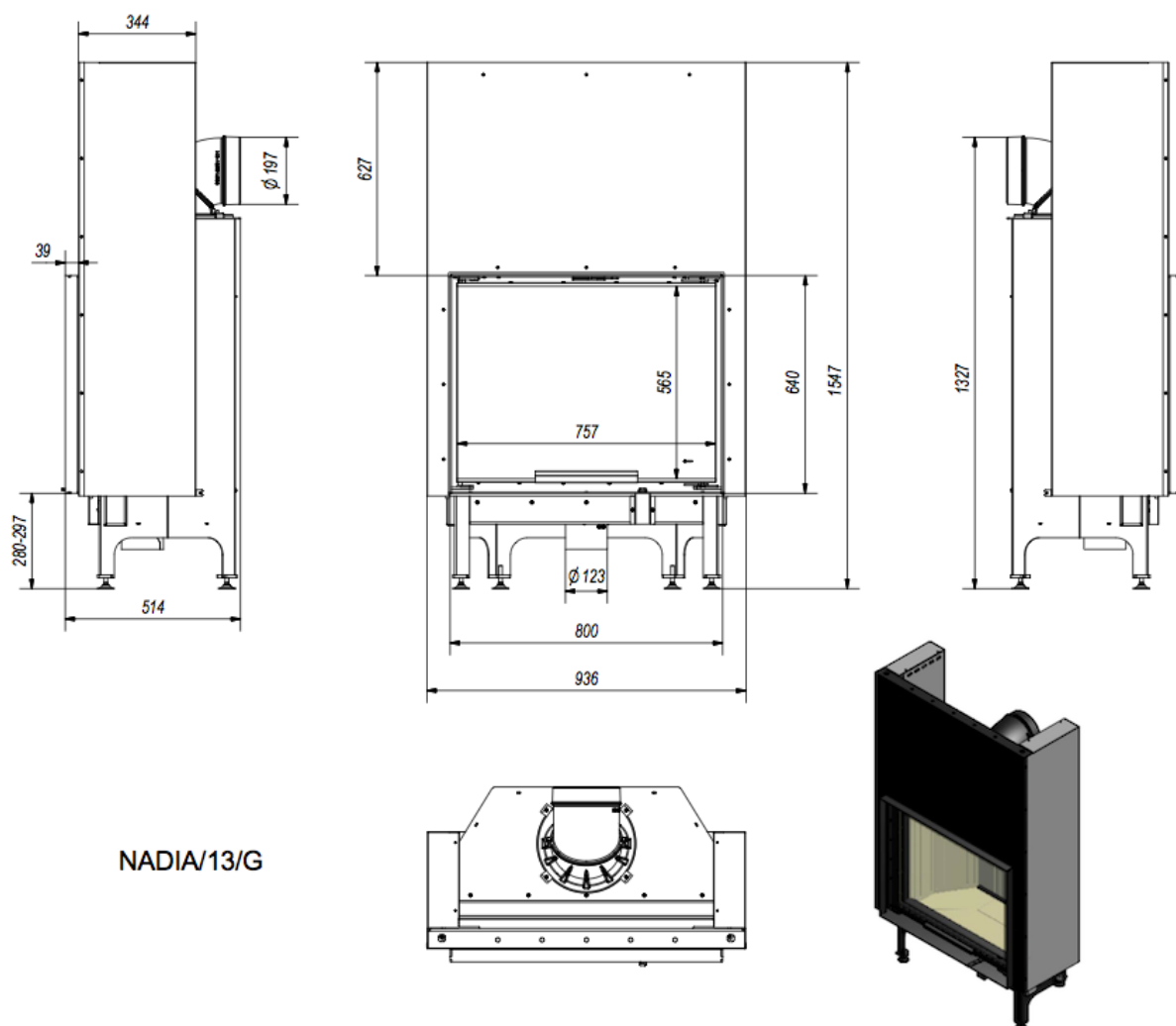
Dekoracyjna szyba typu glass wytrzymałąca temperaturę do 800°C, która nadaje kominkowi nowoczesny i elegancki wygląd, optycznie powiększa front wkładu.

Drzwi wkładu posiadają nowoczesną klamkę ślizgową.

Gwarancja 5 lat.

## **Rysunek techniczny**

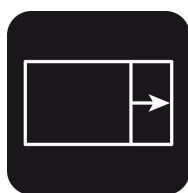
---



NADIA/13/G

## Opcje dodatkowe

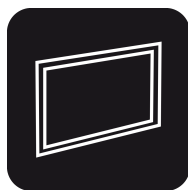
---



### Domykanie gilotyna

Jest to mechanizm zapewniający samoczynne zamykanie się drzwiczek.

200,00 zł



### Ramka stalowa do NADIA 13 gilotyna

Nowoczesna stalowa ramka ozdobna do wkładu kominkowego NADIA 13 gilotyna.

480,00 zł

## Gwarancja

---

Wszystkie produkty dostępne na [www.kratki.com](http://www.kratki.com) są fabrycznie nowe, wolne od wad fizycznych i prawnych oraz zostały legalnie wprowadzone na rynek polski. Producent udziela 5 lat gwarancji od momentu zakupu wkładu na jego sprawne działanie. Wyłożenie ceramiczne objęte jest gwarancją na okres 2 lat od momentu zakupu wkładu. Uszczelnienia kominka objęte jest gwarancją na okres 1 roku od momentu zakupu wkładu. Gwarancją nie jest objęta: ceramika żaroodporna. Zastosowanie wkładu kominkowego, sposób podłączenia do komina oraz warunki eksploatacji muszą być zgodne z instrukcją obsługi.

## Zwrot

---

Klient będący Konsumentem, który zawarł Umowę sprzedaży, może w terminie 14 dni odstąpić od niej bez podawania przyczyny. Bieg terminu na odstąpienie od Umowy sprzedaży rozpoczyna się od chwili objęcia Towaru w posiadanie przez Klienta lub wskazaną przez niego osobę trzecią inną niż przewoźnik. Oświadczenie można złożyć na formularzu, którego wzór został zamieszczony przez Sprzedawcę na Stronie Internetowej Sklepu pod adresem: **formularz odstąpienia**.



Kratki.pl Marek Bal  
ul. W. Gombrowicza 4  
26-660 Wsola/Jedlińsk

[www.kratki.com](http://www.kratki.com)  
tel. 48 340 10 00

Data publikacji:  
18.01.2018