

INDIA MINI czarny

INDIA/MINI/CZARNY

Cena:

160,00 zł

Opis:

Wolnostojący biokominiek o prostym, eleganckim kształcie. Przy sprzyjających warunkach atmosferycznych może być ozdobą tarasu lub ogrodu.



Wysyłka paczką

przelew - 15,00 zł

za pobraniem - 20,00 zł

Realizacja w ciągu

2 dni

Dane techniczne

PARAMETRY OGÓLNE:

Rodzaj paliwa	biopaliwo z biologicznego alkoholu
Waga (kg)	2,0
Materiał wykonania	stal malowana proszkowo
Szerokość (cm)	34,00
Wysokość (cm)	7,00
Głębokość (cm)	15,50
Kolor	czarny
Rodzaj biokominka	wolnostojący
Pojemność biowkładki (l)	0,40

Zalety

Biokominki nie uznają ograniczeń, nie wymagają skomplikowanej instalacji ani podłączenia do przewodu kominowego, są **proste w montażu oraz w obsłudze** sprawdzą się zarówno w przestronnym domu, jak i mniejszym mieszkaniu. Biokominki to również doskonałe rozwiązanie na aranżację wnętrza, ponieważ bogata oferta produktów umożliwia realizację najbardziej oryginalnych pomysłów.

Wyposażenie biokominka (standard):

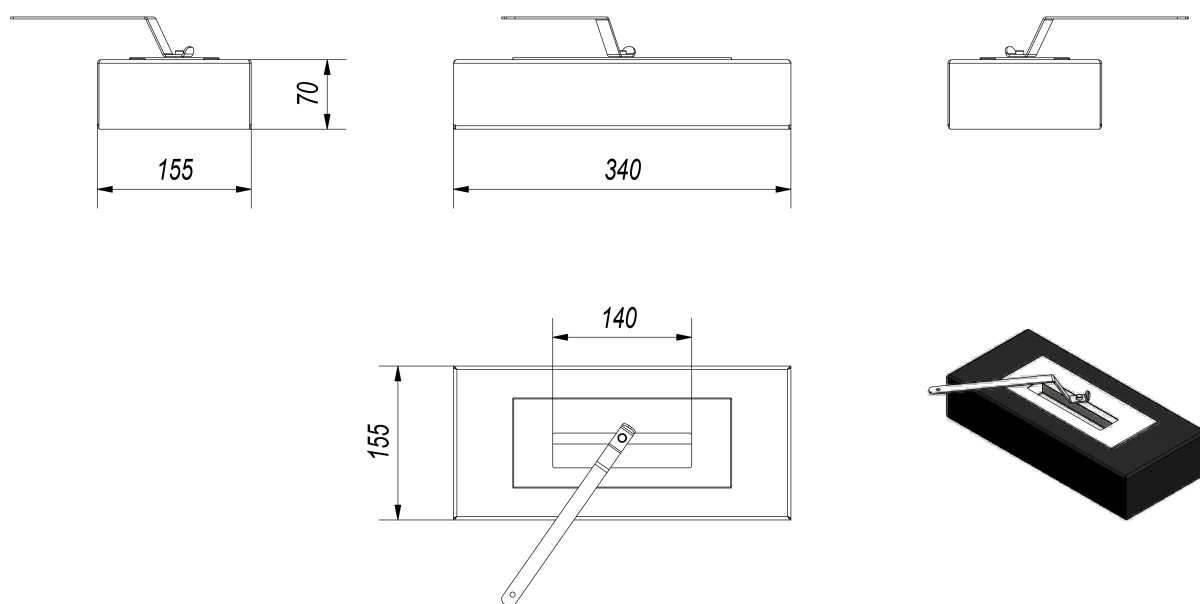
- Pojemnik na biopaliwo: wkład absorbujący/chłonny umieszczony w biowkładce zapewnia bezpieczeństwo użytkowania biokominka oraz wyklucza ryzyko rozlania się paliwa, nawet w przypadku przewrócenia się pojemnika. Pojemnik na biopaliwo wykonany ze stali nierdzewnej. (UWAGA!! Jednorazowo do pojemnika można wlać 50% pojemności biowkładki. Większa ilość płynu spowoduje, że płyn wyleje się po ewentualnym przechyleniu biopojemnika.)
- Rączka regulująca do pojemnika.

Sposób montażu:

- Wolnostojący, nie wymaga montażu, do postawienia w dowolnym miejscu.

Gwarancja 24 miesiące.

Rysunek techniczny



Gwarancja

Wszystkie produkty dostępne na www.kratki.com są fabrycznie nowe, wolne od wad fizycznych i prawnych oraz zostały legalnie wprowadzone na rynek polski. Producent udziela 2 lat gwarancji na sprawne działanie biokominka od momentu zakupu produktu. Nabywca biokominka zobowiązany jest do zapoznania się z instrukcją obsługi i montażu.

Zwrot

Klient będący Konsumentem, który zawarł Umowę sprzedaży, może w terminie 14 dni odstąpić od niej bez podawania przyczyny. Bieg terminu na odstąpienie od Umowy sprzedaży rozpoczyna się od chwili objęcia Towaru w posiadanie przez Klienta lub wskazaną przez niego osobę trzecią inną niż przewoźnik. Oświadczenie można złożyć na formularzu, którego wzór został zamieszczony przez Sprzedawcę na Stronie Internetowej Sklepu pod adresem: **formularz odstąpienia**.



kratki

Kratki.pl Marek Bal

ul. W. Gombrowicza 4
26-660 Wsola/Jedlińsk

www.kratki.com

tel. 48 340 10 00

Data publikacji:

09.03.2018