

# LUCY 14 SLIM prawy BS

LUCY/14/SLIM/P/BS

Cena:

4 500,00 zł

Opis:

Wkład o ciekawym kształcie z bocznym przeszkleniem, z płytką komorą spalania, dzięki czemu doskonale sprawdzi się w salonach o niewielkiej powierzchni oraz małym zapotrzebowaniu na moc grzewczą. Dzięki dwustronnej wizji ognia i delikatnej ramie frontowej doskonale wpisuje się w stylistykę nowoczesnych wnętrz.



Wysyłka paletowa

przelew - 75,00 zł

za pobraniem - 100,00 zł

Realizacja w ciągu

14 dni

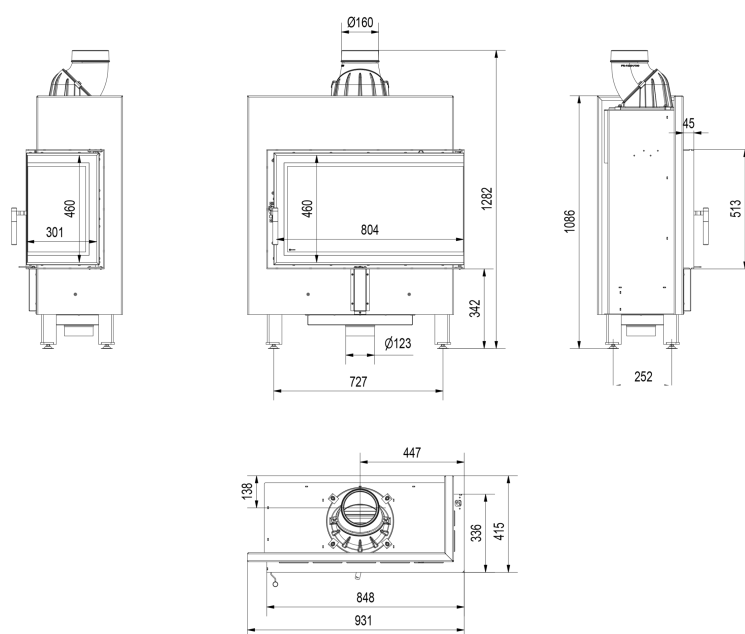
## Dane techniczne

### PARAMETRY OGÓLNE:

Moc nominalna (kW)	10,0
Zakres mocy grzewczej (kW)	4.0 - 12.0
Sprawność cieplna (%)	85,0
Średnica wylotu spalin (mm)	160
Spełnia kryteria EKOPROJEKTU	Tak
Przeznaczony do rekuperacji	Tak
Rodzaj paliwa	zalecane sezonowane drewno liściaste o wilgotności $\leq 20\%$
Emisja CO (przy 13% O <sub>2</sub> ) $\leq$ podawana w %	0,09
Temperatura spalin (°C)	172,0
Max długość polan (cm)	40
Emisja pyłków (pył) (mg/Nm <sup>3</sup> )	19,0
Zgodność z normą BImSchV 2	Tak

Współczynnik efektywności energetycznej EEI	111,90
Minimalne wymagane pole czynne kratki wylotowych (cm <sup>2</sup> )	≥700
Minimalne wymagane pole czynne kratki wlotowych (cm <sup>2</sup> )	≥500
Rodzaj przeszklenia	boczne
Otwieranie drzwi	w prawo
Materiał wykonania	stal
Szerokość (cm)	93,10
Wysokość (cm)	128,20
Głębokość (cm)	41,50
Dolot powietrza	Tak
Wyłożenie komory spalania	Tak
Popielnik	Tak
Ozdobna szyba typu glass	Tak

## Rysunek techniczny



Kratki.pl Marek Bal  
ul. W. Gombrowicza 4  
26-660 Wsola/Jedlińsk

www.kratki.com  
tel. 48 340 10 00

Data publikacji:  
19.03.2018