

NBC 7 lewy / prawy BS gilotyna PROMOCJA KOMINKI NA MEDAL

PROMOCJA/KOMINKI/NA/MEDAL/NBC/680/280

Cena:

7 200,00 zł

~~8 000,00 zł~~

Opis:

Niewielkich rozmiarów wkład NBC o trójstronnym przeszkleniu łączy w sobie unikalną estetykę i wyjątkowe właściwości użytkowe. Poza walorami wizualnymi, urządzenie gwarantuje sprawne ogrzewanie pomieszczeń i ekologiczne spalanie drewna.



Wysyłka paletowa

przelew - 75,00 zł

za pobraniem - 100,00 zł

Realizacja w ciągu

14 dni

Dane techniczne

PARAMETRY OGÓLNE:

Moc nominalna (kW)	7,0
Zakres mocy grzewczej (kW)	3.0 - 9.0
Sprawność cieplna (%)	83,0
Średnica wylotu spalin (mm)	200

Spełnia kryteria EKOPROJEKTU	Tak
Przeznaczony do rekuperacji	Tak
Rodzaj paliwa	zalecane sezonowane drewno liściaste o wilgotności $\leq 20\%$
Waga (kg)	188,0
Emisja CO (przy 13% O ₂) \leq podawana w %	0,10
Temperatura spalin (°C)	200,0
Max długość polan (cm)	40
Emisja pyłków (pył) (mg/Nm ³)	29,0
Zgodność z normą BImSchV 2	Tak
Współczynnik efektywności energetycznej EEI	105,40
Minimalne wymagane pole czynne krater wylotowych (cm ²)	≥ 700
Minimalne wymagane pole czynne krater wlotowych (cm ²)	≥ 500
Rodzaj przeszklenia	boczne
Otwieranie drzwi	do góry
Materiał wykonania	stal
Szerokość (cm)	75,20
Wysokość (cm)	124,50
Głębokość (cm)	49,90
Dolot powietrza	Tak
Wyłożenie komory spalania	Tak
Popielnik	Tak
Ozdobna szyba typu glass	Tak

Zalety

Niewielkich rozmiarów wkład NBC o **trójstronnym przeszkleniu** łączy w sobie **unikalną estetykę i wyjątkowe właściwości użytkowe**. Poza walorami wizualnymi, urządzenie gwarantuje **sprawne ogrzewanie pomieszczeń i ekologiczne spalanie drewna**. Dzięki zastosowaniu nowoczesnych materiałów oraz innowacyjnych rozwiązań technicznych, charakteryzuje się bardzo dobrymi parametrami technicznymi. Jedną z jego wielu zalet jest **możliwość podłączenia dolotu powietrza z zewnątrz**. Elegancji wkładu dodaje **dekoracyjne przeszklenie typu glass**. Ponadto posiada on **blokadę rodzicielską**, chroniącą przed niepowołanym otwarciem drzwi do góry.

BEZPIECZEŃSTWO NA NAJWYŻSZYM POZIOMIE

Wkład zapewnia bezpieczeństwo użytkowania, ponieważ posiada tzw. blokadę rodzicielską, chroniącą przed niepowołanym otwarciem drzwi do góry.

Front wkładu wyposażony w ceramikę żaroodporną wytrzymałą temperaturę do 800°C. Zamontowane szkło posiada certyfikat jakości i bezpieczeństwa.

Korpus i front wkładu są odporne na działanie wysokich temperatur dzięki zastosowaniu

wysokogatunkowej stali.

Rama drzwi wykonana jest z zamkniętego profilu, co sprawia, że są one stabilne i wytrzymałe na naprężenia występujące podczas pracy w wysokich temperaturach. Doskonała szczelność wkładu, zagwarantowana jest dzięki solidnym spawom wykonanym w osłonie gazu szlachetnego. Elementy stalowe wycinane za pomocą wycinarek laserowych, a następnie wyginane na giętarkach CNC.

NOWOCZESNY DESIGN

NBC zwraca uwagę nowoczesnym designem i estetyką wykończenia. Zachwyca harmonijną wizją ognia, nadając wnętrzu niepowtarzalny styl. Ciepło promieniuje nie tylko frontalnie, ale również na boki.

Kominek, wyposażony jest w pojedynczą, dekoracyjną szybę typu glass, dzięki której wygląda elegancko i nowocześnie. Zastosowanie tego rozwiązania optycznie powiększa front wkładu i podkreśla wizję ognia.

Drzwi wkładu posiadają wygodny reling, ułatwiający otwarcie drzwiczek do góry.

WYGODNE UŻYTKOWANIE

Drzwi wkładu pracują w systemie lift up - szyba unoszona do góry. System ten został zbudowany w oparciu o przeciwwagę - bloczki z linką stalową pracują na łożyskowanych krążkach, aż 4 (po 2 na stronę), dzięki którym ciężar drzwi rozkłada się równomiernie. Poruszają się one wzdłuż, zamontowanych w futrynie, prowadnic ślizgowych, co gwarantuje ich lekką, cichą i bezawaryjną pracę. Dzięki podnoszonym i opuszczanym drzwiom jednorazowo można załadować dużą ilość drewna. Dodatkowy mechanizm, umożliwiający obustronne - boczne otwarcie szyb, co ułatwia ich czyszczenie.

Urządzenie wyposażone jest dodatkowo w system czystej szyby - dzięki tzw. kurtynie powietrznej strumień powietrza rozprowadzany jest równomiernie, omiata szkło i ogranicza do minimum osadzanie się na nim sadzy. Pozwala to utrzymać efektowny i czysty wygląd szyby przez długi czas.

W kominku zastosowano specjalnie profilowaną płytę dolną wykonaną z Acumotte, dzięki czemu komora spalania jest głębsza i mieści w sobie większą ilość drewna, a polana nie leca na szybę.

Utrzymanie wkładu w czystości jest łatwiejsze dzięki zamontowanemu rusztowi oraz pojemnikowi, w którym gromadzi się popiół.

MAKSYMALNE WYKORZYSTANIE ENERGII

Efektywniejsze spalanie i dłuższe utrzymywanie temperatury następuje dzięki wyłożeniu komory spalania Acumotte, materiałem akumulującym ciepło, który podwyższa temperaturę w palenisku. Dodatkowo jego gładka, biała powierzchnia efektownie prezentuje się wewnątrz kominka.

Dopalenie cząstek opału następuje dzięki deflektorowi, który wydłuża drogę spalin, oraz systemowi dopowietrzenia wtórnego. Proces ten podnosi również efektywność spalania oraz gwarantuje lepsze wykorzystanie energii, a tym samym minimalizuje emisję szkodliwych substancji do atmosfery.

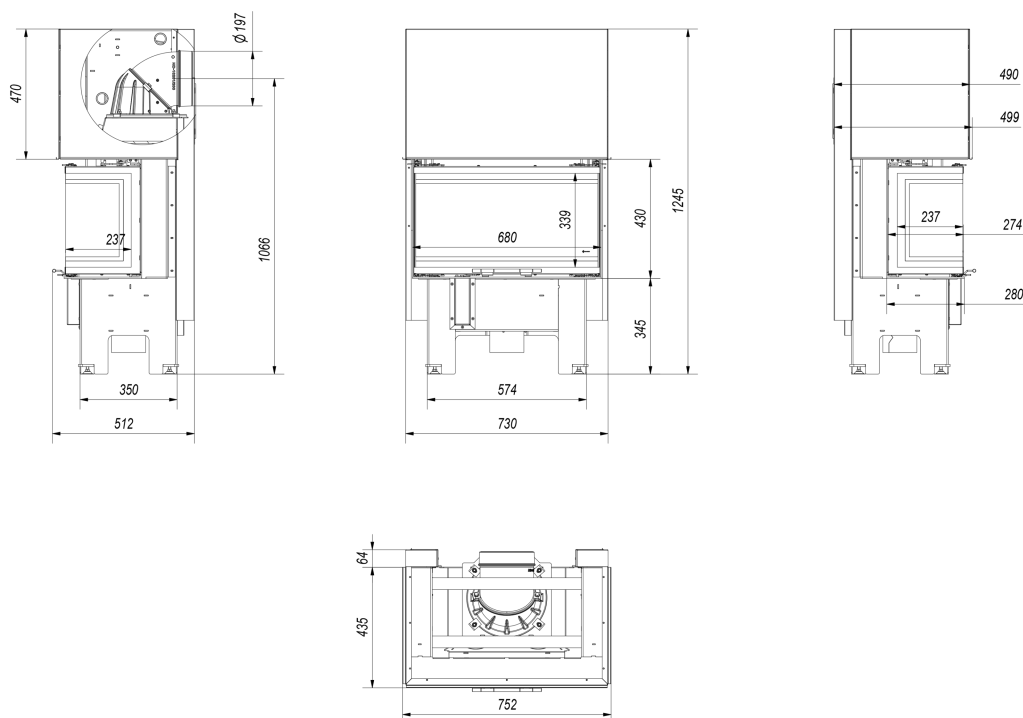
Urządzenie posiada potrójny system dopowietrzania komory spalania, dzięki temu spalanie drewna we wkładzie jest ekologiczne, a co najważniejsze ekonomiczne.

Dostarczanie powietrza pierwotnego do wkładu odbywa się z zewnątrz, dzięki wbudowanemu króćcowi dolotu powietrza fi 125 mm. Króciec dolotu powietrza znajduje się w podłodze wkładu. Jego regulacja odbywa się za pomocą wbudowanej przepustnicy ustawianej jednym regulatorem, znajdującej się poniżej drzwiczek, co wyklucza błędy w niewłaściwym użytkowaniu. Cały mechanizm działa bardzo cicho i bezawaryjnie.

EKOLOGICZNE SPALANIE

Model NBC spełnia normy Ekoprojektu oraz wymagania restrykcyjnej normy BImSchV 2, wyznaczającej maksymalną emisję CO.

Rysunek techniczny



Gwarancja

Wszystkie produkty dostępne na www.kratki.com są fabrycznie nowe, wolne od wad fizycznych i prawnych oraz zostały legalnie wprowadzone na rynek polski. Producent udziela 5 lat gwarancji od momentu zakupu wkładu na jego sprawne działanie. Wyłożenie ceramiczne objęte jest gwarancją na okres 2 lat od momentu zakupu wkładu. Uszczelnienia kominka objęte jest gwarancją na okres 1 roku od momentu zakupu wkładu. Gwarancją nie jest objęta: ceramika żaroodporna.

Zastosowanie wkładu kominkowego, sposób podłączenia do komina oraz warunki eksploatacji muszą być zgodne z instrukcją obsługi.

Zwrot

Klient będący Konsumentem, który zawarł Umowę sprzedaży, może w terminie 14 dni odstąpić od niej bez podawania przyczyny. Bieg terminu na odstąpienie od Umowy sprzedaży rozpoczyna się od chwili objęcia Towaru w posiadanie przez Klienta lub wskazaną przez niego osobę trzecią inną niż przewoźnik. Oświadczenie można złożyć na formularzu, którego wzór został zamieszczony przez Sprzedawcę na Stronie Internetowej Sklepu pod adresem: **formularz odstąpienia**.



kratki

Kratki.pl Marek Bal
ul. W. Gombrowicza 4
26-660 Wsola/Jedlińsk

www.kratki.com
tel. 48 340 10 00

Data publikacji:
30.01.2018