

LEO 100 lewy / prawy na gaz ziemny

LEO/LP/100/NG/G20

Cena:

9 000,00 zł

Opis:

Leo z panoramiczną wizją ognia, dyskretną ramką fasady i minimalną ilością elementów zewnętrznych sprawia, że po zabudowie na pierwszym planie jest ogień. Seria Leo przystosowana jest do palenia gazem ziemnym NG.



Wysyłka paletowa

przelew - 75,00 zł

za pobraniem - 100,00 zł

Realizacja w ciągu

7 dni

Dane techniczne

PARAMETRY OGÓLNE:

Zakres mocy grzewczej (kW)	4.3 - 10.0
Przeznaczony do rekuperacji	Tak
Rodzaj paliwa	gaz ziemny ng
Kraj przeznaczenia	AT; BE; CH; CY; CZ; DE; DK; EE; ES; FI; FR; GB; GR; HR; IE; IT; LT; LU; LV; NO; PL; PT; RO; SE; SI; SK; TR
Waga (kg)	106,0
Rodzaj przeszklenia	boczne
Materiał wykonania	stal
Szerokość (cm)	115,50
Wysokość (cm)	90,30
Głębokość (cm)	48,10

Zalety

MAKSYMALNE WYKORZYSTANIE ENERGII

Nowatorski, elegancki wkład gazowy o horyzontalnej i realistycznej wizji ognia.

Wysoka jakość wykonania, komfort i prostota użytkowania.

Niezakłócona wizja ognia dzięki niewidocznej ramce fasady i minimalnej ilości widocznych elementów stalowych.

Specjalnie zaprojektowany palnik zapewnia realistyczną wizję ognia, jak w prawdziwym kominku opalanym drewnem. Dodatkowa regulacja wysokości płomienia.

BEZPIECZEŃSTWO NA NAJWYŻSZYM POZIOMIE

Urządzenie posiada certyfikat CE, który gwarantuje bezpieczeństwo użytkowania, ochronę zdrowia i środowiska.

Hermeticznie zamknięta komora spalania, która daje najwyższy stopień bezpieczeństwa; przy jakichkolwiek problemach z drożnością przewodu powietrzno-spalinowego lub dopływu gazu kominek jest automatycznie wyłączany.

WYGODNE UŻYTKOWANIE

Kontrola termostatyczna: całkowita kontrola za pomocą dotykowego pilota radiowego z wbudowanym termostatem.

Możliwość wyboru paliwa - wkład z zamkniętą komorą spalania przystosowany do palenia gazem ziemnym lub LPG.

Instalacja nie wymaga tradycyjnego komina - system przewodów koncentrycznych umożliwia instalację w pomieszczeniach bez komina, wystarczy wyprowadzić przewód poza ścianę budynku lub dach.

Kontrola czasowa: możliwość programowania temperatury dobowej nawet z siedmiodniowym wyprzedzeniem.

Urządzenie nie wymaga zewnętrznego źródła zasilania (posiada własny system zasilający). Centralka zasilana przez 4 baterie 1,5V. (opcjonalnie możliwość zakupu drugiego modułu zasilającego G 60-ZBE).

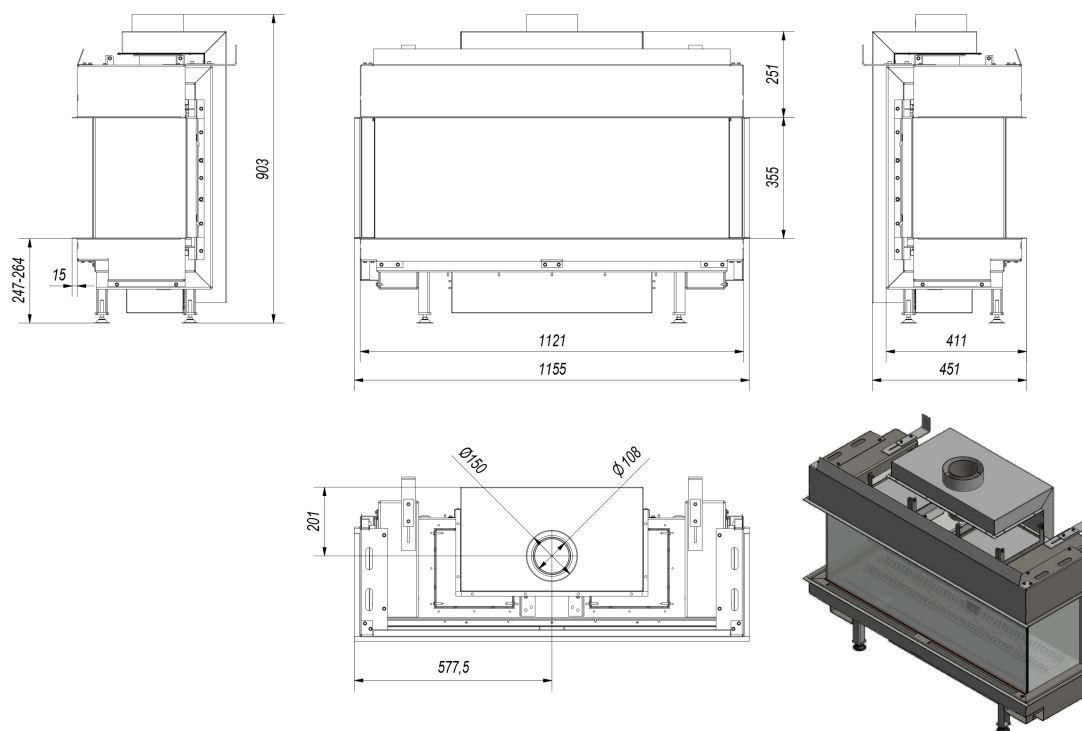
Gwarancja 2 lat.

Komplet zawiera:

- wkład gazowy przystosowany do spalania gazu ziemnego NG
- automatyka sterująca procesem spalania wraz z dotykowym pilotem
- drewnienka ceramiczne do wyłożenia paleniska

UWAGA! Przed zakupem należy określić jakim typem gazu będzie zasilana instalacja - gazem ziemnym (NG) czy LPG (z butli), gdyż dobór palnika i dysz zależy od wyboru gazu. Przed montażem należy upewnić się, że podłączane urządzenie jest przeznaczone do zasilania gazem odpowiednim do typu znajdującego się w instalacji gazowej. Wszelkie niezbędne informacje co do wymaganych parametrów gazu znajdują się na tabliczce znamionowej kominka.

Rysunek techniczny



Gwarancja

Wszystkie produkty dostępne na www.kratki.com są fabrycznie nowe, wolne od wad fizycznych i prawnych oraz zostały legalnie wprowadzone na rynek polski. Producent udziela 2 lat gwarancji od momentu zakupu wkładu na jego sprawne działanie. Uszczelnienie kominka objęte jest gwarancją na okres 1 roku od momentu zakupu wkładu. Gwarancją nie są objęte: płyty izolacyjne, ceramika żaroodporna. Zastosowanie wkładu kominkowego, sposób podłączenia do komina oraz warunki eksploatacji muszą być zgodne z instrukcją obsługi.

Zwrot

Klient będący Konsumentem, który zawarł Umowę sprzedaży, może w terminie 14 dni odstąpić od niej bez podawania przyczyny. Bieg terminu na odstąpienie od Umowy sprzedaży rozpoczyna się od chwili objęcia Towaru w posiadanie przez Klienta lub wskazaną przez niego osobę trzecią inną niż

przewoźnik. Oświadczenie można złożyć na formularzu, którego wzór został zamieszczony przez Sprzedawcę na Stronie Internetowej Sklepu pod adresem: **formularz odstąpienia**.



Kratki.pl Marek Bal
ul. W. Gombrowicza 4
26-660 Wsola/Jedlińsk

www.kratki.com
tel. 48 340 10 00

Data publikacji:
02.10.2017