

Cena:

1 099,00 zł

Opis:

Biokominek z panoramiczną wizją ognia i wyjątkową szlifowaną fakturą. Umiejscowiony na ścianie doda szyku i stylu każdemu pomieszczeniu mieszkalnemu lub biurowemu.



Wysyłka paletowa

przelew - 75,00 zł

za pobraniem - 100,00 zł

Realizacja w ciągu

1 dni

Dane techniczne

PARAMETRY OGÓLNE:

Rodzaj paliwa	biopaliwo z biologicznego alkoholu
Waga (kg)	38,0
Materiał wykonania	stal malowana proszkowo, stal szlifowana
Szerokość (cm)	180,00
Wysokość (cm)	65,00
Głębokość (cm)	14,20
Kolor	szlifowany, czarny
Rodzaj biokominka	wiszący
Pojemność biowładki (l)	3,60

Zalety

Biokominki nie uznają ograniczeń, nie wymagają skomplikowanej instalacji ani podłączenia do przewodu kominowego, są **proste w montażu oraz w obsłudze** sprawdzą się zarówno w przestronnym domu, jak i mniejszym mieszkaniu. Biokominki to również doskonałe rozwiązanie na aranżację wnętrza, ponieważ bogata oferta produktów umożliwia realizację najbardziej oryginalnych pomysłów.

Wyposażenie biokominka (standard):

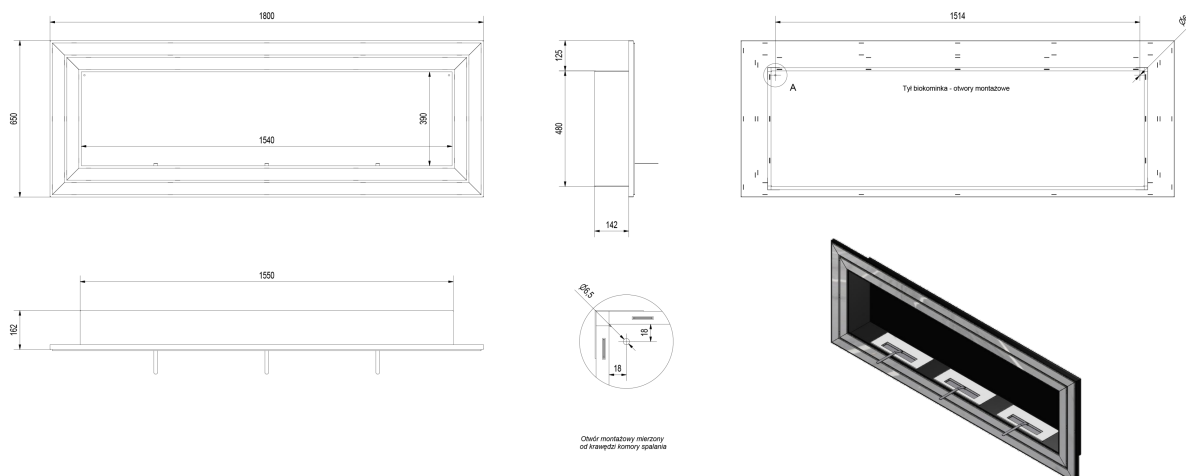
- Pojemnik na biopaliwo: wkład absorbujący/chłonny umieszczony w biowkładce zapewnia bezpieczeństwo użytkowania biokominka oraz wyklucza ryzyko rozlania się paliwa, nawet w przypadku przewrócenia się pojemnika. Pojemnik na biopaliwo wykonany ze stali nierdzewnej. (UWAGA!! Jednorazowo do pojemnika można wlać 50% pojemności biowkładki. Większa ilość płynu spowoduje, że płyn wyleje się po ewentualnym przechyleniu biopojemnika.)
- Rączka regulująca do pojemnika.
- 2 kołki montażowe.

Sposób montażu:

- naścienny: można zawiesić na ścianie przy użyciu kołków montażowych.
- narożny: można zamontować w narożniku pod każdym kątem, bez używania dodatkowych listew montażowych.
- indywidualna zabudowa: można zamontować we wnęcie lub na specjalnie zbudowanym do tego celu elemencie dekoracyjnym wystającym ze ściany. Dylatacja: bezpieczna odległość od ściany (1,5 cm) pozwala na obieg powietrza wokół biokominka, bez dodatkowych listew montażowych.

Gwarancja 24 miesiące.

Rysunek techniczny



Opcje dodatkowe



Przeszklenie biokominka JULIET

340,00 zł

1800

Przeszklenie do biokominka JULIET 1800; komplet:
szyba + podstawa.

Gwarancja

Wszystkie produkty dostępne na www.kratki.com są fabrycznie nowe, wolne od wad fizycznych i prawnych oraz zostały legalnie wprowadzone na rynek polski. Producent udziela 2 lat gwarancji na sprawne działanie biokominka od momentu zakupu produktu. Nabywca biokominka zobowiązany jest do zapoznania się z instrukcją obsługi i montażu.

Zwrot

Klient będący Konsumentem, który zawarł Umowę sprzedaży, może w terminie 14 dni odstąpić od niej bez podawania przyczyny. Bieg terminu na odstąpienie od Umowy sprzedaży rozpoczyna się od chwili objęcia Towaru w posiadanie przez Klienta lub wskazaną przez niego osobę trzecią inną niż przewoźnik. Oświadczenie można złożyć na formularzu, którego wzór został zamieszczony przez Sprzedawcę na Stronie Internetowej Sklepu pod adresem: **formularz odstąpienia**.



Kratki.pl Marek Bal

ul. W. Gombrowicza 4
26-660 Wsola/Jedlińsk

www.kratki.com

tel. 48 340 10 00

Data publikacji:

01.03.2018