

BIOMISA MINI czarny

BIOMISA/MINI

Cena:

250,00 zł

Opis:

Biokominek w kształcie miski sprawdzi się jako ozdoba stołu, zarówno na niewielkim balkonie, jak i dużym tarasie.

Wysyłka paczką

przelew - 15,00 zł

za pobraniem - 20,00 zł

Realizacja w ciągu

1 dni



Dane techniczne

PARAMETRY OGÓLNE:

| | |
|--------------------------|------------------------------------|
| Rodzaj paliwa | biopaliwo z biologicznego alkoholu |
| Waga (kg) | 3,8 |
| Materiał wykonania | stal malowana proszkowo |
| Szerokość (cm) | 47,00 |
| Wysokość (cm) | 13,00 |
| Głębokość (cm) | 26,00 |
| Kolor | czarny |
| Rodzaj biokominka | wolnostojący |
| Pojemność biowłładki (l) | 0,40 |

Zalety

Biokominki nie uznają ograniczeń, nie wymagają skomplikowanej instalacji ani podłączenia do przewodu kominowego, są **proste w montażu oraz w obsłudze** sprawdzą się zarówno w przestronnym domu, jak i mniejszym mieszkaniu. Biokominki to również doskonałe rozwiązanie na aranżację wnętrza, ponieważ bogata oferta produktów umożliwia realizację najbardziej oryginalnych pomysłów.

Wyposażenie biokominka (standard):

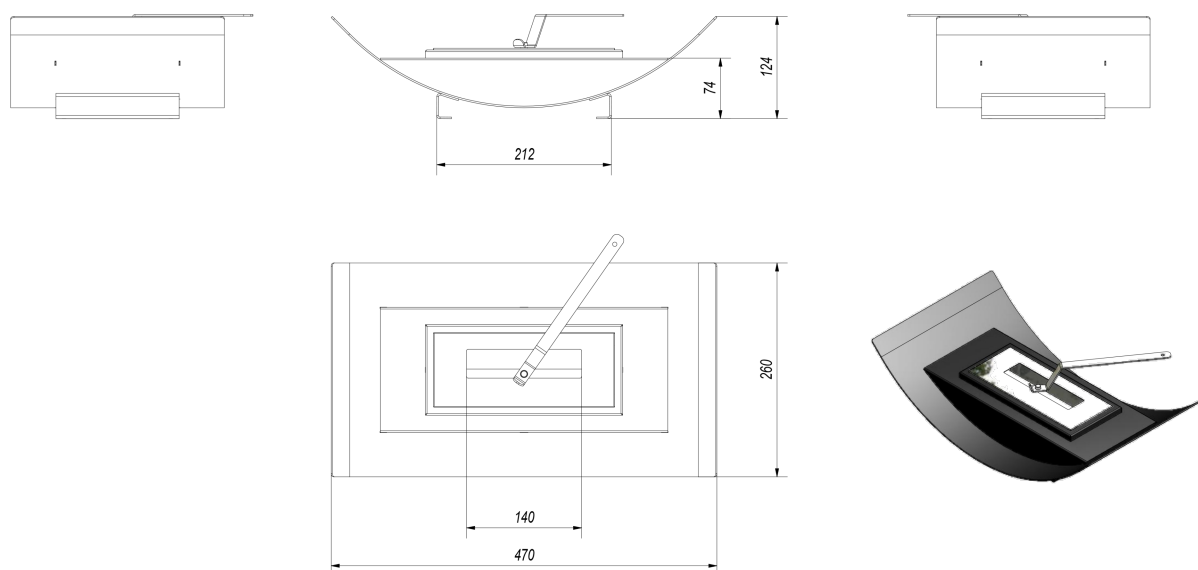
- Pojemnik na biopaliwo: wkład absorbujący/chłonny umieszczony w biowkładce zapewnia bezpieczeństwo użytkowania biokominka oraz wyklucza ryzyko rozlania się paliwa, nawet w przypadku przewrócenia się pojemnika. Pojemnik na biopaliwo wykonany ze stali nierdzewnej. (UWAGA!! Jednorazowo do pojemnika można wlać 50% pojemności biowkładki. Większa ilość płynu spowoduje, że płyn wyleje się po ewentualnym przechyleniu biopojemnika.)
- Rączka regulująca do pojemnika.

Sposób montażu:

- Wolnostojący, nie wymaga montażu, do postawienia w dowolnym miejscu.

Gwarancja 24 miesiące.

Rysunek techniczny



Gwarancja

Wszystkie produkty dostępne na www.kratki.com są fabrycznie nowe, wolne od wad fizycznych i prawnych oraz zostały legalnie wprowadzone na rynek polski. Producent udziela 2 lat gwarancji na sprawne działanie biokominka od momentu zakupu produktu. Nabywca biokominka zobowiązany jest do zapoznania się z instrukcją obsługi i montażu.

Zwrot

Klient będący Konsumentem, który zawarł Umowę sprzedaży, może w terminie 14 dni odstąpić od niej bez podawania przyczyny. Bieg terminu na odstąpienie od Umowy sprzedaży rozpoczyna się od chwili objęcia Towaru w posiadanie przez Klienta lub wskazaną przez niego osobę trzecią inną niż przewoźnik. Oświadczenie można złożyć na formularzu, którego wzór został zamieszczony przez Sprzedawcę na Stronie Internetowej Sklepu pod adresem: **formularz odstąpienia**.



Kratki.pl Marek Bal
ul. W. Gombrowicza 4
26-660 Wsola/Jedlińsk

www.kratki.com
tel. 48 340 10 00

Data publikacji:
12.10.2017