

# LEO 100 na gaz ziemny

LEO/100/NG/G20

Cena:

8 000,00 zł

Opis:

Leo z panoramiczną wizją ognia, dyskretną ramką fasady i minimalną ilością elementów zewnętrznych sprawia, że po zabudowie na pierwszym planie jest ogień. Seria Leo przystosowana jest do palenia gazem ziemnym NG.



Wysyłka paletowa

przelew - 75,00 zł

za pobraniem - 100,00 zł

Realizacja w ciągu

7 dni

## Dane techniczne

### PARAMETRY OGÓLNE:

Zakres mocy grzewczej (kW)	4.3 - 10.0
Przeznaczony do rekuperacji	Tak
Rodzaj paliwa	gaz ziemny ng
Kraj przeznaczenia	AT; BE; CH; CY; CZ; DE; DK; EE; ES; FI; FR; GB; GR; HR; IE; IT; LT; LU; LV; NO; PL; PT; RO; SE; SI; SK; TR
Waga (kg)	115,0
Rodzaj przeszklenia	proste
Materiał wykonania	stal
Szerokość (cm)	107,50
Wysokość (cm)	90,30
Głębokość (cm)	48,10

## Zalety

### MAKSYMALNE WYKORZYSTANIE ENERGII

Nowatorski, elegancki wkład gazowy o horyzontalnej i realistycznej wizji ognia.

Wysoka jakość wykonania, komfort i prostota użytkowania.

Niezakłócona wizja ognia dzięki niewidocznej ramce fasady i minimalnej ilości widocznych elementów stalowych.

Specjalnie zaprojektowany palnik zapewnia realistyczną wizję ognia, jak w prawdziwym kominku opalanym drewnem. Dodatkowa regulacja wysokości płomienia.

## **BEZPIECZEŃSTWO NA NAJWYŻSZYM POZIOMIE**

Urządzenie posiada certyfikat CE, który gwarantuje bezpieczeństwo użytkowania, ochronę zdrowia i środowiska.

Hermetycznie zamknięta komora spalania, która daje najwyższy stopień bezpieczeństwa; przy jakichkolwiek problemach z drożnością przewodu powietrzno-spalinowego lub dopływu gazu kominek jest automatycznie wyłączany.

## **WYGODNE UŻYTKOWANIE**

Kontrola termostatyczna: całkowita kontrola za pomocą dotykowego pilota radiowego z wbudowanym termostatem.

Możliwość wyboru paliwa - wkład z zamkniętą komorą spalania przystosowany do palenia gazem ziemnym lub LPG.

Instalacja nie wymaga tradycyjnego komina - system przewodów koncentrycznych umożliwia instalację w pomieszczeniach bez komina, wystarczy wyprowadzić przewód poza ścianę budynku lub dach.

Kontrola czasowa: możliwość programowania temperatury dobowej nawet z siedmiodniowym wyprzedzeniem.

Urządzenie nie wymaga zewnętrznego źródła zasilania (posiada własny system zasilający). Centralka zasilana przez 4 baterie 1,5V. (opcjonalnie możliwość zakupu drugiego modułu zasilającego G 60-ZBE).

Gwarancja 2 lat.

Komplet zawiera:

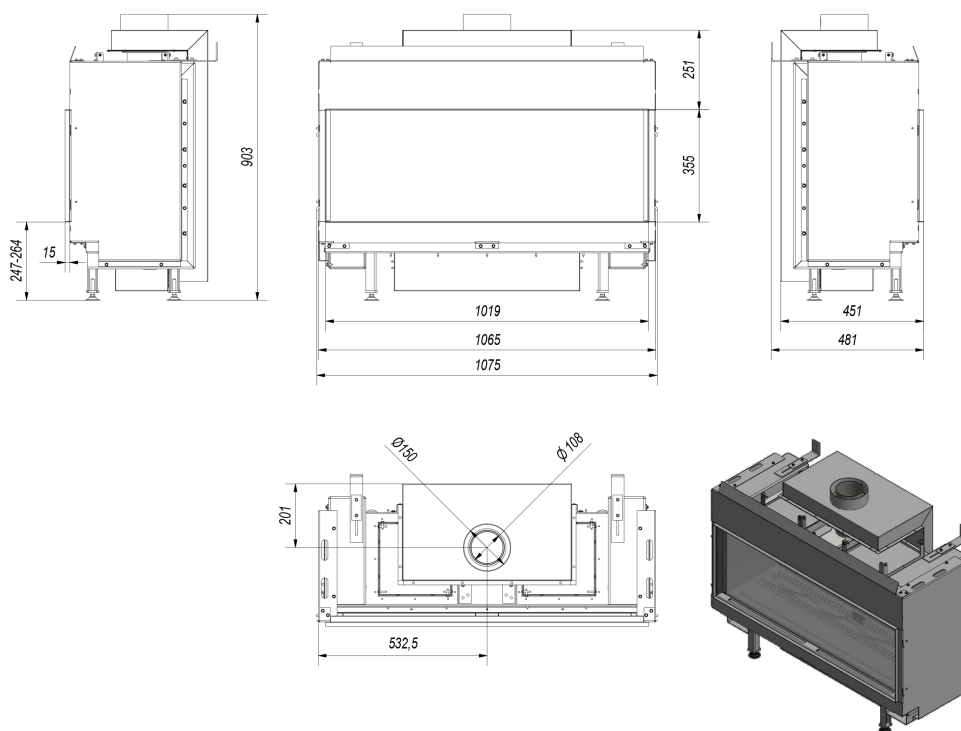
- wkład gazowy przystosowany do spalania gazu ziemnego NG
- automatyka sterująca procesem spalania wraz z dotykowym pilotem
- drewnienka ceramiczne do wyłożenia paleniska

**UWAGA!** Przed zakupem należy określić jakim typem gazu będzie zasilana instalacja - gazem

ziemnym (NG) czy LPG (z butli), gdyż dobór palnika i dysz zależy od wyboru gazu. Przed montażem należy upewnić się, że podłączane urządzenie jest przeznaczone do zasilania gazem odpowiednim do typu znajdującego się w instalacji gazowej. Wszelkie niezbędne informacje co do wymaganych parametrów gazu znajdują się na tabliczce znamionowej kominka.

## Rysunek techniczny

---



## Gwarancja

---

Wszystkie produkty dostępne na [www.kratki.com](http://www.kratki.com) są fabrycznie nowe, wolne od wad fizycznych i prawnych oraz zostały legalnie wprowadzone na rynek polski. Producent udziela 2 lat gwarancji od momentu zakupu wkładu na jego sprawne działanie. Uszczelnienie kominka objęte jest gwarancją na okres 1 roku od momentu zakupu wkładu. Gwarancją nie są objęte: płyty izolacyjne, ceramika żaroodporna. Zastosowanie wkładu kominkowego, sposób podłączenia do komina oraz warunki eksploatacji muszą być zgodne z instrukcją obsługi.

## Zwrot

---

Klient będący Konsumentem, który zawarł Umowę sprzedaży, może w terminie 14 dni odstąpić od niej bez podawania przyczyny. Bieg terminu na odstąpienie od Umowy sprzedaży rozpoczyna się od chwili objęcia Towaru w posiadanie przez Klienta lub wskazaną przez niego osobę trzecią inną niż przewoźnik. Oświadczenie można złożyć na formularzu, którego wzór został zamieszczony przez

Sprzedawcę na Stronie Internetowej Sklepu pod adresem: **formularz odstąpienia**.



**Kratki.pl Marek Bal**  
ul. W. Gombrowicza 4  
26-660 Wsola/Jedlińsk

**www.kratki.com**  
tel. 48 340 10 00

Data publikacji:  
02.10.2017