

Cena:

400,00 zł

Opis:

PAPA to rozwiązanie dla zdecydowanych i nie bojących się nowoczesnych kształtów osób. Zbiornik na biopaliwo ukrywa się w zagiętym fragmencie biokominka.

Wysyłka paczką

przelew - 15,00 zł

za pobraniem - 20,00 zł

Realizacja w ciągu

2 dni



## Dane techniczne

### PARAMETRY OGÓLNE:

|                          |                                    |
|--------------------------|------------------------------------|
| Rodzaj paliwa            | biopaliwo z biologicznego alkoholu |
| Waga (kg)                | 14,4                               |
| Materiał wykonania       | stal malowana proszkowo            |
| Szerokość (cm)           | 65,00                              |
| Wysokość (cm)            | 90,00                              |
| Głębokość (cm)           | 14,30                              |
| Kolor                    | czarny                             |
| Rodzaj biokominka        | wiszący                            |
| Pojemność biowkładki (l) | 0,40                               |

## Zalety

Biokominki nie uznają ograniczeń, nie wymagają skomplikowanej instalacji ani podłączenia do przewodu kominowego, są **proste w montażu oraz w obsłudze** sprawdzą się zarówno w przestronnym domu, jak i mniejszym mieszkaniu. Biokominki to również doskonałe rozwiązanie na aranżację wnętrza, ponieważ bogata oferta produktów umożliwia realizację najbardziej oryginalnych pomysłów.

**Wyposażenie biokominka (standard):**

- Pojemnik na biopaliwo: wkład absorbujący/chłonny umieszczony w biowkładce zapewnia bezpieczeństwo użytkowania biokominka oraz wyklucza ryzyko rozlania się paliwa, nawet w przypadku przewrócenia się pojemnika. Pojemnik na biopaliwo wykonany ze stali nierdzewnej. (UWAGA!! Jednorazowo do pojemnika można wlać 50% pojemności biowkładki. Większa ilość płynu spowoduje, że płyn wyleje się po ewentualnym przechyleniu biopojemnika.)
- Rączka regulująca do pojemnika.
- 2 kołki montażowe.

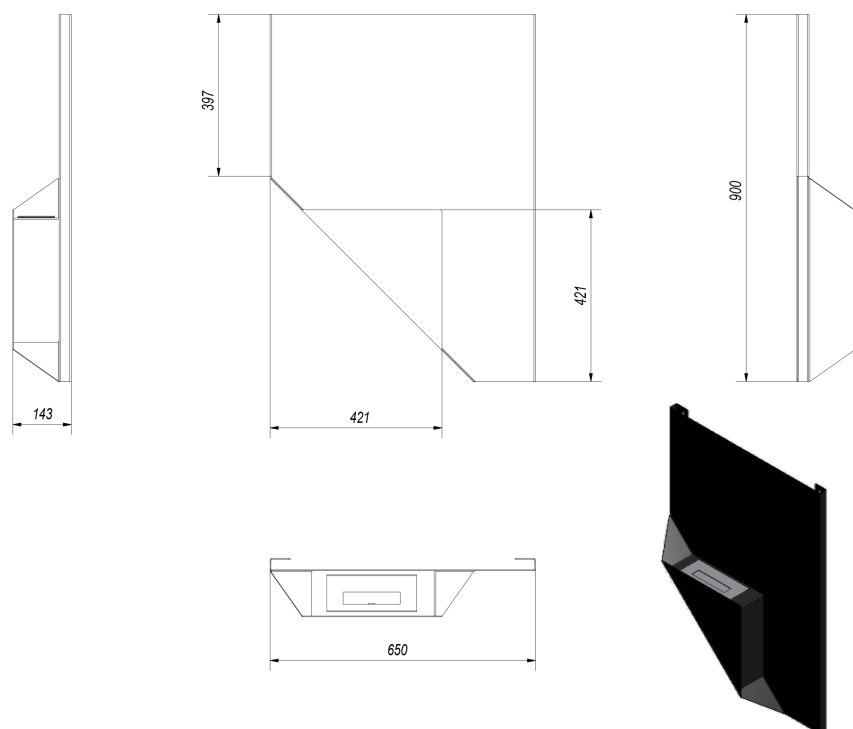
**Sposób montażu:**

- naścienny: można zawiesić na ścianie przy użyciu kołków montażowych.
- narożny: można zamontować w narożniku pod każdym kątem, bez używania dodatkowych listew montażowych.
- indywidualna zabudowa: można zamontować we wnęce lub na specjalnie zbudowanym do tego celu elemencie dekoracyjnym wystającym ze ściany. Dylatacja: bezpieczna odległość od ściany (1,5 cm) pozwala na obieg powietrza wokół biokominka, bez dodatkowych listew montażowych.

Gwarancja 24 miesiące.

## Rysunek techniczny

---



## Gwarancja

---

Wszystkie produkty dostępne na [www.kratki.com](http://www.kratki.com) są fabrycznie nowe, wolne od wad fizycznych i prawnych oraz zostały legalnie wprowadzone na rynek polski. Producent udziela 2 lat gwarancji na sprawne działanie biokominka od momentu zakupu produktu. Nabywca biokominka zobowiązany jest do zapoznania się z instrukcją obsługi i montażu.

## Zwrot

---

Klient będący Konsumentem, który zawarł Umowę sprzedaży, może w terminie 14 dni odstąpić od niej bez podawania przyczyny. Bieg terminu na odstąpienie od Umowy sprzedaży rozpoczyna się od chwili objęcia Towaru w posiadanie przez Klienta lub wskazaną przez niego osobę trzecią inną niż przewoźnik. Oświadczenie można złożyć na formularzu, którego wzór został zamieszczony przez Sprzedawcę na Stronie Internetowej Sklepu pod adresem: **formularz odstąpienia**.



**Kratki.pl Marek Bal**  
ul. W. Gombrowicza 4  
26-660 Wsola/Jedlińsk

**www.kratki.com**  
tel. 48 340 10 00

Data publikacji:  
12.10.2017