

LUCY 14 SLIM lewy BS

LUCY/14/SLIM/L/BS

Cena:

4 500,00 zł

Opis:

Wkład o ciekawym kształcie z bocznym przeszkleniem, z płytką komorą spalania, dzięki czemu doskonale sprawdzi się w salonach o niewielkiej powierzchni oraz małym zapotrzebowaniu na moc grzewczą. Dzięki dwustronnej wizji ognia i delikatnej ramie frontowej doskonale wpisuje się w stylistykę nowoczesnych wnętrz.



Wysyłka paletowa

przelew - 75,00 zł

za pobraniem - 100,00 zł

Realizacja w ciągu

14 dni

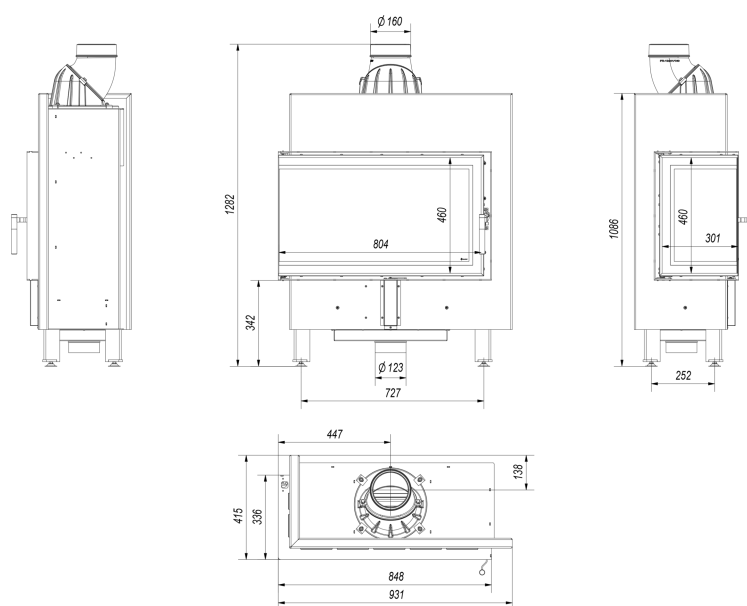
Dane techniczne

PARAMETRY OGÓLNE:

Moc nominalna (kW)	10,0
Zakres mocy grzewczej (kW)	4.0 - 12.0
Sprawność cieplna (%)	85,0
Średnica wylotu spalin (mm)	160
Spełnia kryteria EKOPROJEKTU	Tak
Przeznaczony do rekuperacji	Tak
Rodzaj paliwa	zalecane sezonowane drewno liściaste o wilgotności $\leq 20\%$
Emisja CO (przy 13% O ₂) \leq podawana w %	0,09
Temperatura spalin (°C)	172,0
Max długość polan (cm)	40
Emisja pyłków (pył) (mg/Nm ³)	19,0
Zgodność z normą BlmSchV 2	Tak

Współczynnik efektywności energetycznej EEI	111,90
Minimalne wymagane pole czynne krtek wylotowych (cm ²)	≥700
Minimalne wymagane pole czynne krtek wlotowych (cm ²)	≥500
Rodzaj przeszklenia	boczne
Otwieranie drzwi	w lewo
Materiał wykonania	stal
Szerokość (cm)	93,10
Wysokość (cm)	128,20
Głębokość (cm)	41,50
Dolot powietrza	Tak
Wyłożenie komory spalania	Tak
Popielnik	Tak
Ozdobna szyba typu glass	Tak

Rysunek techniczny



Kratki.pl Marek Bal
ul. W. Gombrowicza 4
26-660 Wsola/Jedlińsk

www.kratki.com
tel. 48 340 10 00

Data publikacji:
19.03.2018