

# WIKTOR 14

WIKTOR/PF

Cena:

2 090,00 zł

Opis:

Kominek o trapezowej podstawie, dedykowany dla małych i średnich domów. Duża wizja ognia przy stosunkowo niewielkiej mocy i zmniejszonych gabarytach.

Wysyłka paletowa

przelew - 75,00 zł

za pobraniem - 100,00 zł

Realizacja w ciągu

1 dni



## Dane techniczne

### PARAMETRY OGÓLNE:

Moc nominalna (kW)	14,0
Zakres mocy grzewczej (kW)	7.0 - 18.0
Sprawność cieplna (%)	70,0
Średnica wylotu spalin (mm)	200
Przeznaczony do rekuperacji	Nie
Rodzaj paliwa	zalecane sezonowane drewno liściaste o wilgotności $\leq 20\%$
Waga (kg)	124,0
Emisja CO (przy 13% O <sub>2</sub> ) $\leq$ podawana w %	0,61
Temperatura spalin (°C)	352,0
Max długość polan (cm)	45
Emisja pyłków (pył) (mg/Nm <sup>3</sup> )	99,7
Zgodność z normą BImSchV 2	Nie
Minimalne wymagane pole czynne krtek wylotowych (cm <sup>2</sup> )	$\geq 900$
Minimalne wymagane pole czynne krtek wlotowych (cm <sup>2</sup> )	$\geq 700$
Rodzaj przeszklenia	proste

Otwieranie drzwi	w lewo
Materiał wykonania	żeliwo
Szerokość (cm)	73,80
Wysokość (cm)	64,50
Głębokość (cm)	38,40
Dolot powietrza	Nie
Wyłożenie komory spalania	Nie
Popielnik	Tak
Ozdobna szyba typu glass	Nie
Certyfikat TÜV	Nie
Pole czynne kratki (cm <sup>2</sup> )	≥700

## Zalety

---

### MAKSYMALNE WYKORZYSTANIE ENERGII

Maksymalne wykorzystanie ciepła dzięki gęsto rozmieszczonym radiatorom oraz ściankom paleniska wykonanym z wysokiej jakości żeliwa o grubości 8 mm.

Dopalenie cząstek opału dzięki deflektorowi, który wydłuża drogę spalin.

Zwiększona wydajność pracy wkładu poprzez manualną regulację ciągu komina przy użyciu wbudowanego szybra.

Ręczna kontrola nad procesem spalania realizowana poprzez przesuwkę popielnika.

### BEZPIECZEŃSTWO NA NAJWYŻSZYM POZIOMIE

Klasyczny front wkładu wyposażony w ceramikę żaroodporną wytrzymująca temperaturę do 800°C.

Ozdobny płatek ułatwia utrzymanie czystości użytkowania oraz zabezpiecza przed wypadaniem drewna.

### WYGODNE UŻYTKOWANIE

System zimnej klamki ograniczający ryzyko oparzenia się, dzięki możliwości jej zdjęcia podczas palenia.

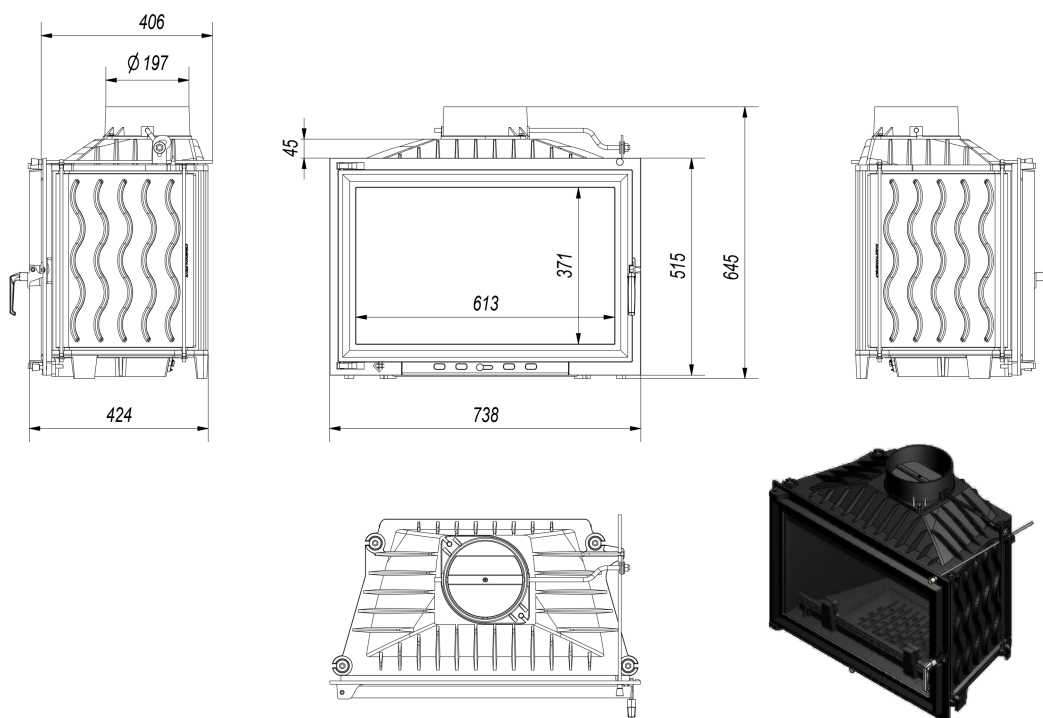
Szuflada/pojemnik na popiół, w których gromadzą się pozostałości po spalonym drewnie oraz ruchomy ruszt, ułatwiający usunięcie popiołu.

Ograniczenie osadzania sadzy dzięki systemowi czystej szyby (kierownica powietrza).

Gwarancja 5 lat.

## Rysunek techniczny

---



## Opcje dodatkowe

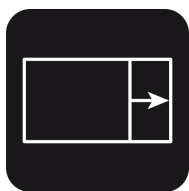
---



### Dolot zimnego powietrza opcja

183,00 zł

Dolot zimnego powietrza to specjalny króciec montowany na życzenie klienta do każdego z naszych wkładów kominkowych, który ma żeliwną podstawę.



### Domykanie wkłady żeliwne

244,00 zł

Domykanie drzwi do wkładu z żeliwnym prostym frontem

## Gwarancja

---

Wszystkie produkty dostępne na [www.kratki.com](http://www.kratki.com) są fabrycznie nowe, wolne od wad fizycznych i prawnych oraz zostały legalnie wprowadzone na rynek polski. Producent udziela 5 lat gwarancji od momentu zakupu wkładu na jego sprawne działanie. Ruszt i uszczelnienia kominka objęte są gwarancją na okres 1 roku od momentu zakupu wkładu. Gwarancją nie jest objęta: ceramika żaroodporna. Zastosowanie wkładu kominkowego, sposób podłączenia do komina oraz warunki eksploatacji muszą być zgodne z instrukcją obsługi.

# Zwrot

---

Klient będący Konsumentem, który zawarł Umowę sprzedaży, może w terminie 14 dni odstąpić od niej bez podawania przyczyny. Bieg terminu na odstąpienie od Umowy sprzedaży rozpoczyna się od chwili objęcia Towaru w posiadanie przez Klienta lub wskazaną przez niego osobę trzecią inną niż przewoźnik. Oświadczenie można złożyć na formularzu, którego wzór został zamieszczony przez Sprzedawcę na Stronie Internetowej Sklepu pod adresem: **formularz odstąpienia**.



**kratki**

**Kratki.pl Marek Bal**  
ul. W. Gombrowicza 4  
26-660 Wsola/Jedlińsk

**www.kratki.com**  
tel. 48 340 10 00

Data publikacji:  
28.11.2017