

AQUARIO Z10 PW

AQUARIO/Z/10/PW/W

Cena:

5 300,00 zł

Opis:

Wkład AQUARIO to ekonomiczne i ekologiczne rozwiązanie z zespołem wodnym, które po zabudowie nie różni się wyglądem od typowego wkładu powietrznego.

Wysyłka paletowa

przelew - 75,00 zł

za pobraniem - 100,00 zł

Realizacja w ciągu

14 dni



Dane techniczne

PARAMETRY OGÓLNE:

Moc nominalna (kW)	9,0
Średnia moc z wody (kW)	7,1
Zakres mocy grzewczej (kW)	5.0 - 11.0
Sprawność cieplna (%)	82,5
Max ciśnienie robocze (bar)	2,0
Średnica wylotu spalin (mm)	200
Przeznaczony do rekuperacji	Tak
Rodzaj paliwa	zalecane sezonowane drewno liściaste o wilgotności $\leq 20\%$
Waga (kg)	249,0
Pojemność wody (l)	52,0
Emisja CO (przy 13% O ₂) \leq podawana w %	0,10
Temperatura spalin (°C)	221,0
Max długość polan (cm)	55
Emisja pyłków (pył) (mg/Nm ³)	36,0
Zgodność z normą BlmSchV 2	Tak
Rodzaj przeszklenia	proste

Otwieranie drzwi	w lewo
Materiał wykonania	stal
Szerokość (cm)	69,90
Wysokość (cm)	118,10
Głębokość (cm)	48,20
Dolot powietrza	Tak
Wyłożenie komory spalania	Tak
Popielnik	Nie
Ozdobna szyba typu glass	Nie
Wężownica	Tak

Zalety

MAKSYMALNE WYKORZYSTANIE ENERGII

Wkład AQUARIO to urządzenie z płaszczem wodnym, posiadające korpus zbudowany z podwójnych, stalowych ścian. Przestrzeń, pomiędzy nimi wypełnia woda, która odbiera ciepło i przekazuje je do instalacji grzewczej. Kominek charakteryzuje się efektywniejszym spalaniem i dłuższym utrzymywaniem temperatury, dzięki wyłożeniu komory spalania Acumotte - materiałem akumulującym ciepło, który podwyższa temperaturę w palenisku. Zwiększona powierzchnia wymiany ciepła we wkładzie następuje dzięki wbudowanym płomieniówkom i wysokiemu czopuchowi. Bardziej ekologiczne spalanie dzięki systemowi dwóch deflektorów, których użycie wydłuża drogę spalin.

Dwuszybrowa regulacja wylotu spalin: szyber górny, który pozwala na regulację ciągu kominą; szyber dolny, pozwala na regulację ciągu kominą, przełączający wkład ze stanu rozpalania w stan pracy.

System dopowietrzenia komory paleniska, realizowany jest wyłącznie z zewnątrz poprzez dostarczenie powietrza pierwotnego i wtórnego do komory spalania. W standardzie wkład posiada dolot powietrza o średnicy ϕ 125 mm, który umożliwia doprowadzenie świeżego powietrza do paleniska z zewnątrz budynku. Rozdzielenie powietrza odbywa się w przestrzeni poniżej płyty dolnej paleniska. Powietrze dostarczane jest kanałem znajdującym się na wysokości płyty dolnej do płotka, wyposażonego na całej długości w system otworów. Przyczynia się to do poprawy warunków spalania wsadu. Spalanie odbywa się równomiernie na całej szerokości paleniska. Regulacja intensywności spalania we wkładzie odbywa się za pomocą mechanizmu znajdującego się poniżej drzwi wkładu.

Wkład posiada kurtynę powietrzną, tzw. system czystej szyby bez pobierania powietrza z pomieszczenia. Jest to specjalne napowietrzenie szyby umożliwiające utrzymanie jej w czystości. Powietrze pobierane jest przez króciec dolotu, a następnie dostarczane specjalnymi kanałami znajdującymi się w bokach urządzenia, do komory leżącej w pokrywie górnej wkładu. Następnie jest równomiernie rozprowadzane na szybę, dzięki czemu pozostaje ona czysta.

System dopalania spalin, odpowiada za ograniczenie emisji szkodliwych substancji do środowiska oraz podniesienie sprawności wkładu. Dzięki zastosowaniu tego rozwiązania, wkłady osiągają bardzo dobre parametry emisji CO (niska emisja CO).

BEZPIECZEŃSTWO NA NAJWYŻSZYM POZIOMIE

Front wkładu wyposażony w podwójną ceramikę żaroodporną wytrzymałąca temperaturę do 800°C. Oferowane przez nas szkło posiada certyfikat jakości i bezpieczeństwa.

Zamontowana we wkładzie wężownica, służy do zabezpieczenia kominka przed przegrzaniem (króciec wejścia/ wyjścia 1/2").

Korpus i front wkładu odporne na działanie wysokich temperatur dzięki zastosowaniu wysokogatunkowej stali.

Doskonała szczelność, dzięki solidnym spawom wykonanym w osłonie gazu szlachetnego. Elementy stalowe wycinane laserowo przy pomocy nowoczesnych urządzeń, a następnie wyginane na giętarkach CNC.

KOMFORT UŻYTKOWANIA

Wkład bezrusztowy, występuje w nim tzw. dopalanie na popiele, co oznacza, że opał wypala się na drobny popiół, którego pozostaje minimalna ilość. Uzyskana w ten sposób energia cieplna z drewna zostaje maksymalnie wykorzystana.

Ograniczenie osadzania sadzy dzięki systemowi czystej szyby (kierownica powietrza).

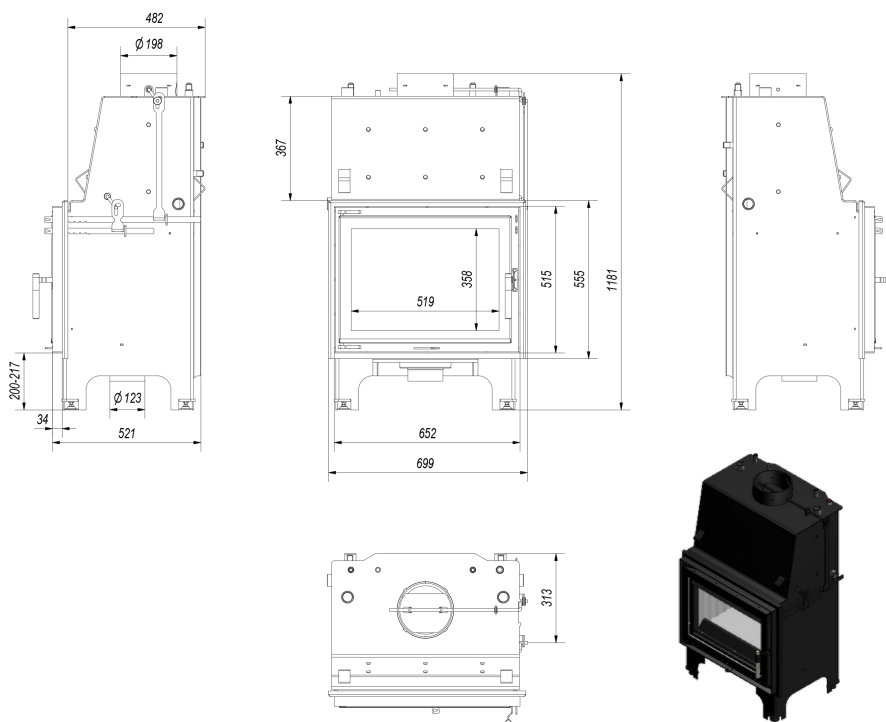
Możliwość zastosowania w różnych warunkach montażowych, dzięki regulowanym nóżkom.

NOWOCZESNY DESIGN

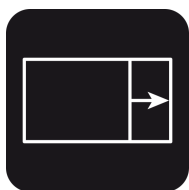
Zabudowany wkład z zespołem wodnym nie różni się wyglądem od typowego wkładu powietrznego. Poszerza jedynie zalety tego ostatniego o możliwość podłączenia kominka do systemu c.o.

Wkład jest wyposażony w elegancką i wygodną klamkę.

Rysunek techniczny



Opcje dodatkowe



Domykanie AQUARIO

200,00 zł

Mechanizm zapewniający samoczynne zamykanie się drzwiczek we wkładzie z płaszczem wodnym AQUARIO.

Gwarancja

Wszystkie produkty dostępne na www.kratki.com są fabrycznie nowe, wolne od wad fizycznych i prawnych oraz zostały legalnie wprowadzone na rynek polski. Producent udziela 5 lat gwarancji od momentu zakupu wkładu na jego sprawne działanie. Wyłożenie ceramiczne objęte jest gwarancją na okres 2 lat od momentu zakupu wkładu. Uszczelnienia kominka objęte jest gwarancją na okres 1 roku od momentu zakupu wkładu. Gwarancją nie jest objęta: ceramika żaroodporna. Zastosowanie wkładu kominkowego, sposób podłączenia do komina oraz warunki eksploatacji muszą być zgodne z instrukcją obsługi.

Zwrot

Klient będący Konsumentem, który zawarł Umowę sprzedaży, może w terminie 14 dni odstąpić od niej bez podawania przyczyny. Bieg terminu na odstąpienie od Umowy sprzedaży rozpoczyna się od chwili objęcia Towaru w posiadanie przez Klienta lub wskazaną przez niego osobę trzecią inną niż

przewoźnik. Oświadczenie można złożyć na formularzu, którego wzór został zamieszczony przez Sprzedawcę na Stronie Internetowej Sklepu pod adresem: **formularz odstąpienia**.



Kratki.pl Marek Bal
ul. W. Gombrowicza 4
26-660 Wsola/Jedlińsk

www.kratki.com
tel. 48 340 10 00

Data publikacji:
02.10.2017